



CMS80F761x 数据手册

增强型闪存8位1T 8051微控制器

Rev.1.0.1

请注意以下有关CMS知识产权政策

* 中微半导体（深圳）股份有限公司（以下简称本公司）已申请了专利，享有绝对的合法权益。与本公司MCU或其他产品有关的专利权并未被同意授权使用，任何经由不当手段侵害本公司专利权的公司、组织或个人，本公司将采取一切可能的法律行动，遏止侵权者不当的侵权行为，并追讨本公司因侵权行为所受的损失、或侵权者所得的不法利益。

* 中微半导体（深圳）股份有限公司的名称和标识都是本公司的注册商标。

* 本公司保留对规格书中产品在可靠性、功能和设计方面的改进作进一步说明的权利。然而本公司对于规格内容的使用不负责任。文中提到的应用其目的仅仅是用来做说明，本公司不保证和不表示这些应用没有更深入的修改就能适用，也不推荐它的产品使用在会由于故障或其它原因可能会对人身造成危害的地方。本公司的产品不授权适用于救生、维生器件或系统中作为关键器件。本公司拥有不事先通知而修改产品的权利，对于最新的信息，请参考官方网站 www.mcu.com.cn。

1. 产品特性

1.1 功能特性

- ◆ **兼容 MCS-51 的 1T 指令系统**
 - 系统时钟频率最高支持 48MHz
 - 机器周期最快支持 $1T_{SYS}$ @ $F_{SYS} \leq 24MHz$
 - 机器周期最快支持 $2T_{SYS}$ @ $F_{SYS} = 48MHz$
- ◆ **内存**
 - 程序 FLASH: 64Kx8Bit
 - 数据 FLASH: 1Kx8Bit
 - 通用 RAM: 256x8Bit
 - 通用 XRAM: 4Kx8Bit
 - 程序 FLASH 支持分区保护和 IAP 功能
- ◆ **4 种振荡方式**
 - HSI-内部高速振荡: 48MHz
 - HSE-外部高速振荡: 8MHz/16MHz
 - LSE-外部低速振荡: 32.768KHz
 - LSI-内部低速振荡: 125KHz
- ◆ **GPIO**
 - 最多 46 个 GPIO
 - 均支持上/下拉电阻功能
 - 均支持边沿 (上升沿/下降沿/双沿) 中断
 - 均支持唤醒功能
- ◆ **中断源**
 - 支持所有的外部端口中断
 - 8 个定时器中断
 - 其它外设中断
- ◆ **定时器**
 - WDT 定时器 (看门狗定时器)
 - WWDT 定时器 (窗口看门狗定时器)
 - Timer0/1, Timer2, Timer3/4
 - LSE_Timer (支持休眠唤醒功能)
 - WUT (唤醒定时器)
 - BRT (串口波特率时钟发生器)
- ◆ **循环冗余校验单元**
 - CRC16 (CRC16-CCITT)
- ◆ **蜂鸣器驱动**
 - 50%占空比, 频率可自由设置
- ◆ **PWM**
 - 6 通道 PWM
 - 6 个相互独立周期计数器
 - 支持独立/互补/同步/成组模式
 - 支持边沿对齐方式
 - 支持互补模式死区延时功能
- ◆ **通信模块**
 - 1xSPI (通讯速率最高可达 6Mb/s)
 - 1xI2C (通讯速率最高可达 400Kb/s)
 - 3xUART (波特率最高可达 1Mb/s)
 - UART1 可任意 GPIO 映射
- ◆ **工作电压范围**
 - 2.1V~5.5V
- ◆ **工作温度范围**
 - $-40^{\circ}C \sim 105^{\circ}C$
- ◆ **低压复位功能 (LVR)**
 - 1.8V/2.0V/2.5V/3.5V
- ◆ **低压检测功能 (LVD)**
 - 2.0V~4.3V 8 级可选
- ◆ **高精度 12 位 ADC**
 - 最多 46 个 AD 外部通道
 - 参考电压 (VDD)
 - 可检测内部 1.2V 基准电压
 - 支持硬件触发启动转换功能
 - 支持一组结果数字比较功能
- ◆ **高灵敏度触摸**
- ◆ **硬件 LCD 驱动**
 - 占空比 1/4, 1/5, 1/6, 1/8 可选
 - LSI/LSE/系统时钟三种时钟源可选
 - 传统电阻型 LCD, 1/2, 1/3, 1/4 BIAS 可选
 - 支持休眠模式下工作
 - 支持快速充电模式
 - 支持节能模式, 分压电阻 60K/225K/900K 可选
 - 最多支持 4COM x 36SEG、5COM x 35SEG
6COM x 34SEG、8COM x 32SEG
- ◆ **硬件 LED 矩阵驱动**
 - 占空比 1/4, 1/5, 1/6, 1/8 可选
 - 支持共阴/共阳两种模式选择
 - LSI/LSE/系统时钟三种时钟源可选
 - COM、SEG 电流可选
 - 最多支持 4COM x 28SEG、5COM x 27SEG
6COM x 26SEG、8COM x 24SEG
- ◆ **硬件 LED 点阵驱动**
 - LSI/LSE/系统时钟三种时钟源可选
 - 支持循环扫描和中断扫描
 - 支持每个灯显示数据可选
 - 支持每个灯两种导通时间可选
 - 电流 16 档可选
 - 最多支持 9 个管脚驱动, 最大 64 灯驱动
可选择点阵 4x4、5x5、6x6、6x7、7x7、7x8、
8x8
- ◆ **低功耗模式**
 - 空闲模式 (IDLE)
 - 休眠模式 (STOP)
- ◆ **支持 96 位唯一 ID 号 (UID)**
 - 每颗芯片有独立的 ID 号
- ◆ **支持两线串行编程与调试**

1.2 产品对比

产品型号		CMS80F7616	CMS80F7618	CMS80F7619	CMS80F761A	CMS80F761B
外围接口						
最大时钟频率		48MHz				
存储模块	APROM	64 KB				
	数据 FLASH	1 KB				
	RAM	256 B				
	XRAM	4 KB				
定时器	WDT	1				
	WWDT	1				
	Timer0/1	2 (16bit)				
	Timer2	1 (16bit)				
	Timer3/4	2 (16bit)				
	LSE_Timer	1 (16bit)				
	WUT	1 (12bit)				
	BRT	1 (16bit)				
增强型 数字外设	CRC	CRC16-CCITT				
	BUZZER	1				
	PWM	6(16bit)				
显示接口	LED 矩阵	4COMx12SEG 5COMx11SEG 6COMx10SEG 8COMx8SEG	4COMx18SEG 5COMx17SEG 6COMx16SEG 8COMx14SEG	4COMx23SEG 5COMx22SEG 6COMx21SEG 8COMx19SEG	4COMx28SEG 5COMx27SEG 6COMx26SEG 8COMx24SEG	4COMx28SEG 5COMx27SEG 6COMx26SEG 8COMx24SEG
	LED 点阵	4x4、5x5、 6x6、6x7、 7x7、7x8、 8x8	4x4、5x5、 6x6、6x7、 7x7、7x8、 8x8	4x4、5x5、 6x6、6x7、 7x7、7x8、 8x8	4x4、5x5、 6x6、6x7、 7x7、7x8、 8x8	4x4、5x5、 6x6、6x7、 7x7、7x8、 8x8
	LCD	4COMx12SEG 5COMx11SEG 6COMx10SEG 8COMx8SEG	4COMx18SEG 5COMx17SEG 6COMx16SEG 8COMx14SEG	4COMx23SEG 5COMx22SEG 6COMx21SEG 8COMx19SEG	4COMx34SEG 5COMx33SEG 6COMx32SEG 8COMx30SEG	4COMx36SEG 5COMx35SEG 6COMx34SEG 8COMx32SEG
通信模块	SPI	1				
	I2C	1				
	UART	3				
模拟模块	12bit-ADC (外部通道数)	18	26	30	42	46
	TOUCH	18	26	30	42	46
GPIOs		18	26	30	42	46
LVR		1.8V/2.0V/2.5V/3.5V				
LVD		2.0~4.6 V, 8 级				
工作电压		2.1~5.5 V				
工作温度		-40~105°C				
封装		SOP20	SOP28	LQFP32	LQFP44	LQFP48

2. 系统概述

2.1 系统简介

该系列是 8051 内核、兼容 MCS-51 的 1T 指令系统、通用 IO 型的 8 位芯片，工作频率最高可达 48MHz，该 MCU 具有如下特性：

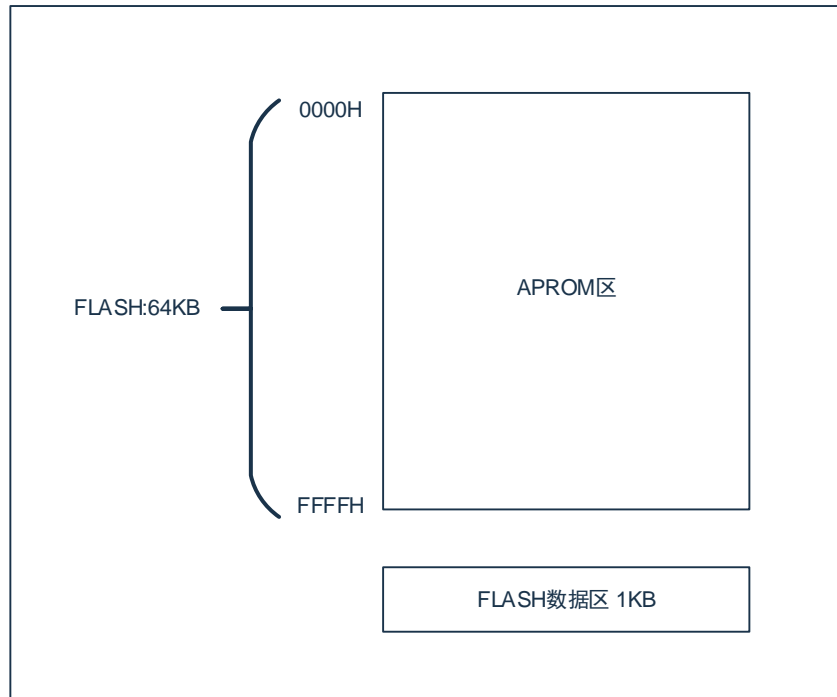
- 具有 64KB 程序区、256B RAM 空间、4KB XRAM、1KB 数据 FLASH（Data Flash）。
- 具有四种振荡方式、系统时钟可在三种时钟源之间自由切换（禁止 HSE 与 LSE 相互切换）、外部振荡器停振检测。
- 支持正常、空闲、休眠三种工作模式，能够有效的降低功耗。
- 内置低压复位 LVR、低压监测 LVD、看门狗、窗口看门狗溢出复位等保护设置，能够有效提升系统运行的可靠性。
- 具有外部中断、定时中断和其他外设中断等多种中断源，能够及时响应外部事件，提高 MCU 的利用率。
- 多达 10 个定时器，能够实现定时、计数、输入捕获、输出比较、定时唤醒、作波特率发生器等功能。
- 具有循环冗余校验单元 CRC。
- 最多支持 8COM 和 28SEG 的 LED 矩阵驱动，8x8 LED 点阵驱动。
- 最多支持 8COM 和 36SEG 的 LCD 驱动模块。
- 6 路 16 位 PWM，支持独立、互补、同步三种模式输出，同时具备死区控制功能。
- 具有 1 路 I2C、1 路 SPI、3 路 UART 通信模块，能够实现系统与其他设备之间的数据传送。
- 具有高精度 12 位 ADC。
- 具有高灵敏度触摸。

2.2 存储器结构

2.2.1 程序存储器 FLASH

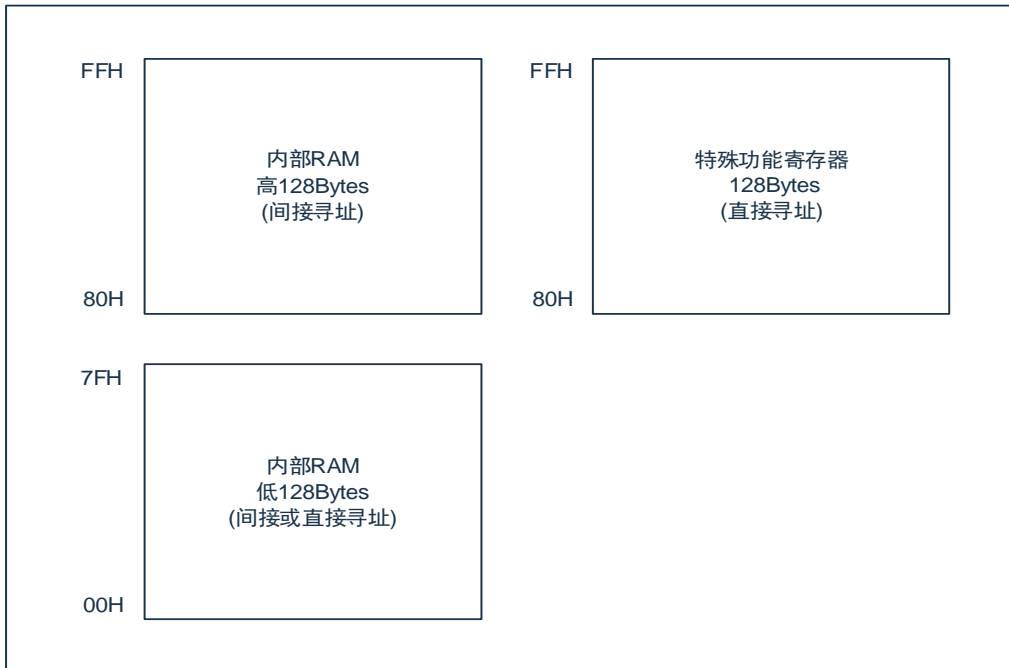
该芯片具有一个 64KB 的 FLASH 存储空间。

FLASH 空间分配结构框图如下：



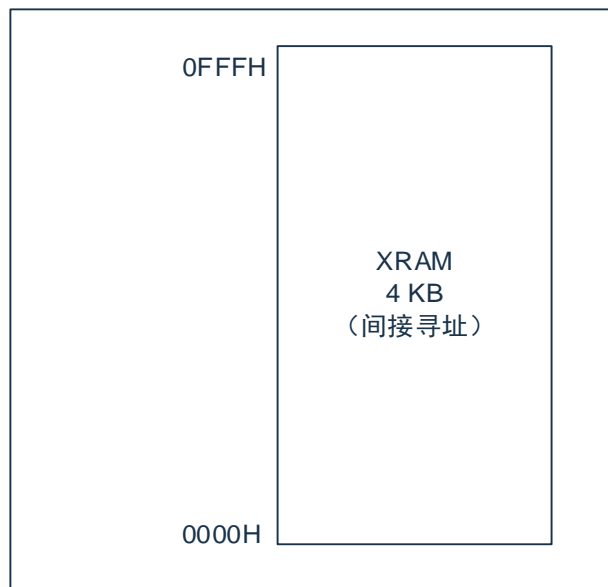
2.2.2 内部数据存储器 RAM

内部数据存储器分为 3 个部分：低 128Bytes、高 128Bytes、SFR。RAM 空间分配结构框图如下图所示：



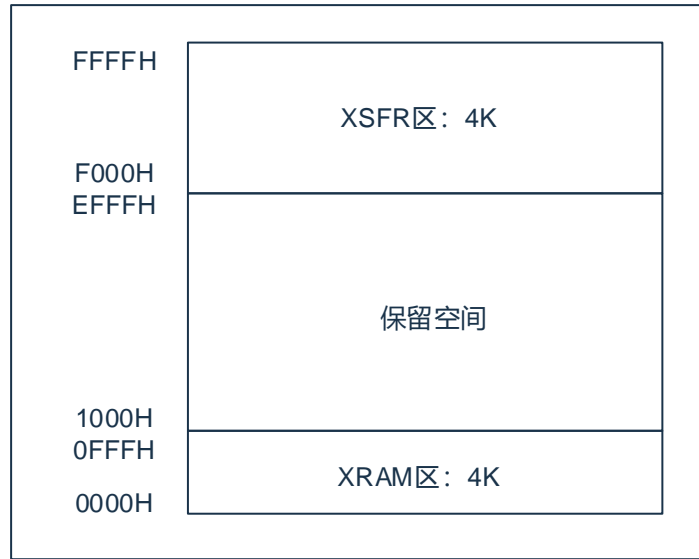
2.2.3 外部数据存储器 XRAM

芯片内部有 4KB XRAM 区域，该区域与 RAM/FLASH 没有联系，XRAM 空间分配结构框图如下图所示。



2.2.4 特殊功能寄存器 XSFR

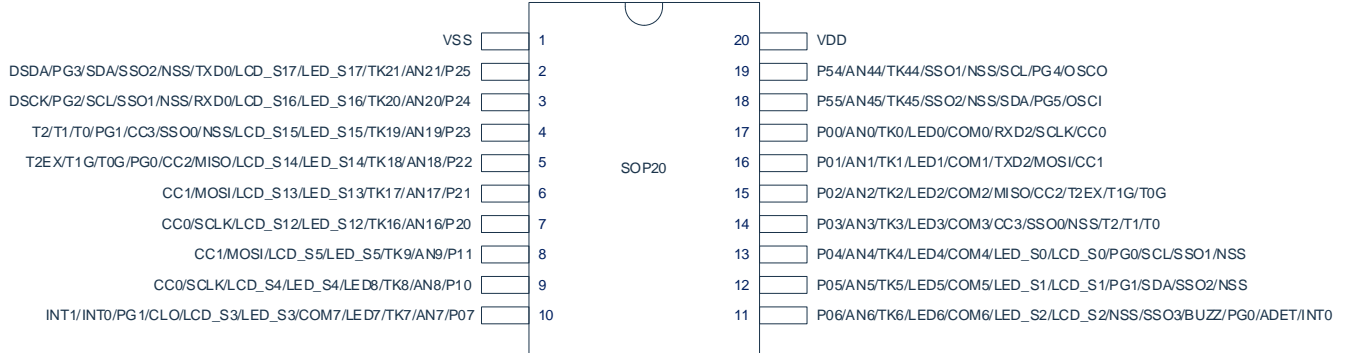
XSFR 是寻址空间与 XRAM 共用的特殊寄存器，主要包括：端口控制寄存器、其他功能控制寄存器。其寻址范围如下：



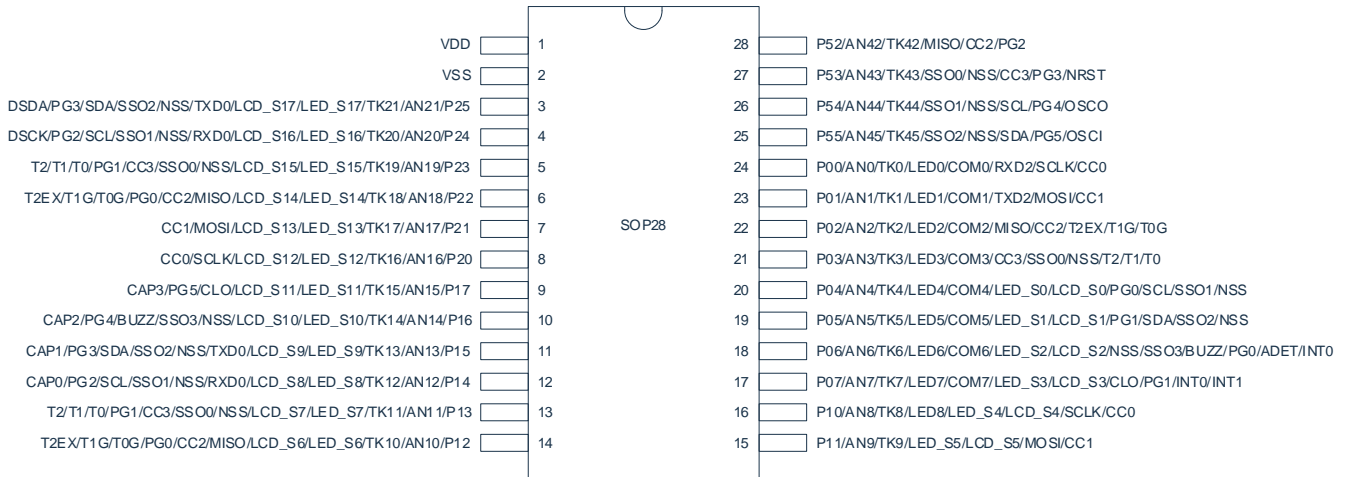
3. 管脚定义

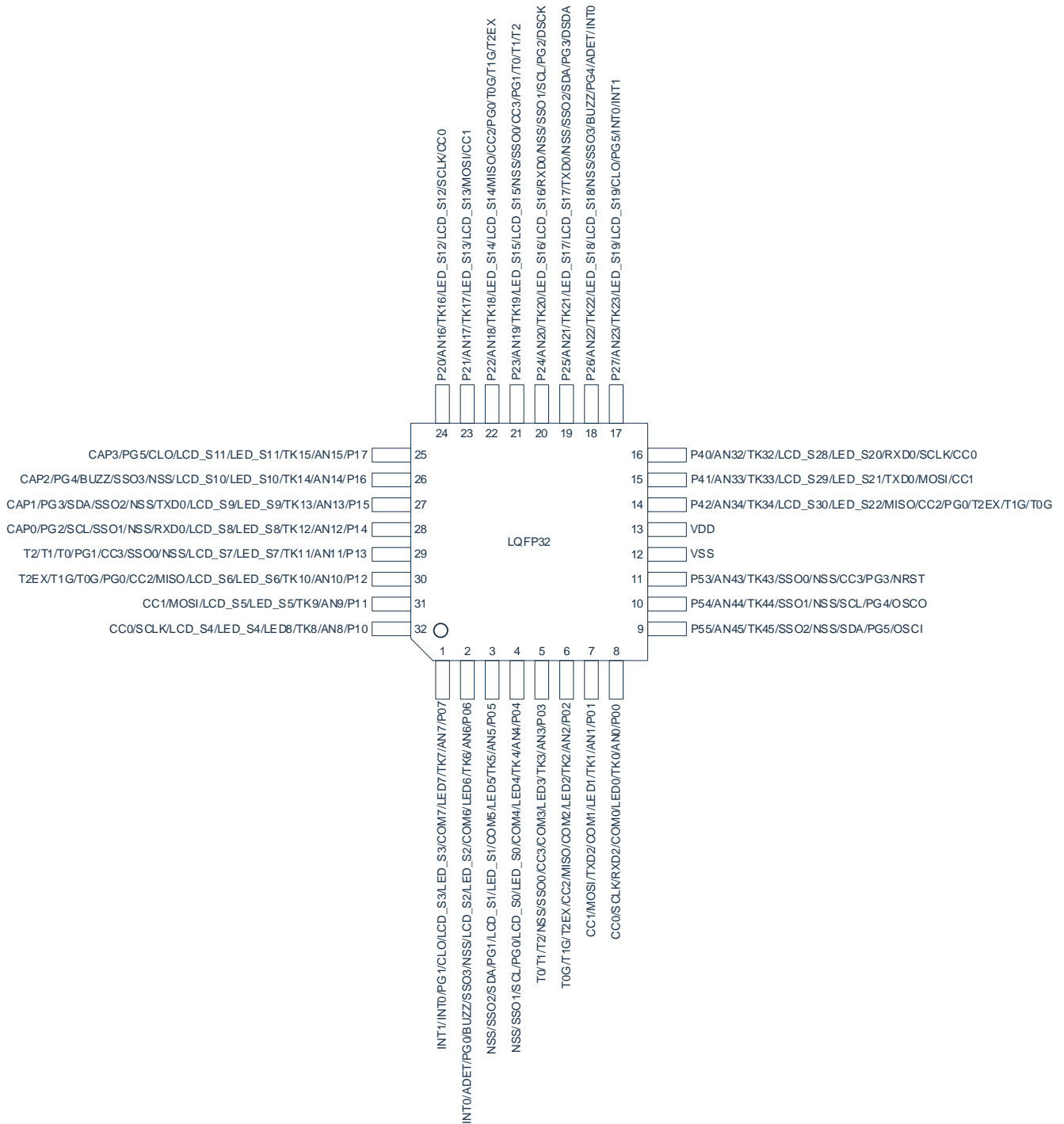
3.1 管脚描述

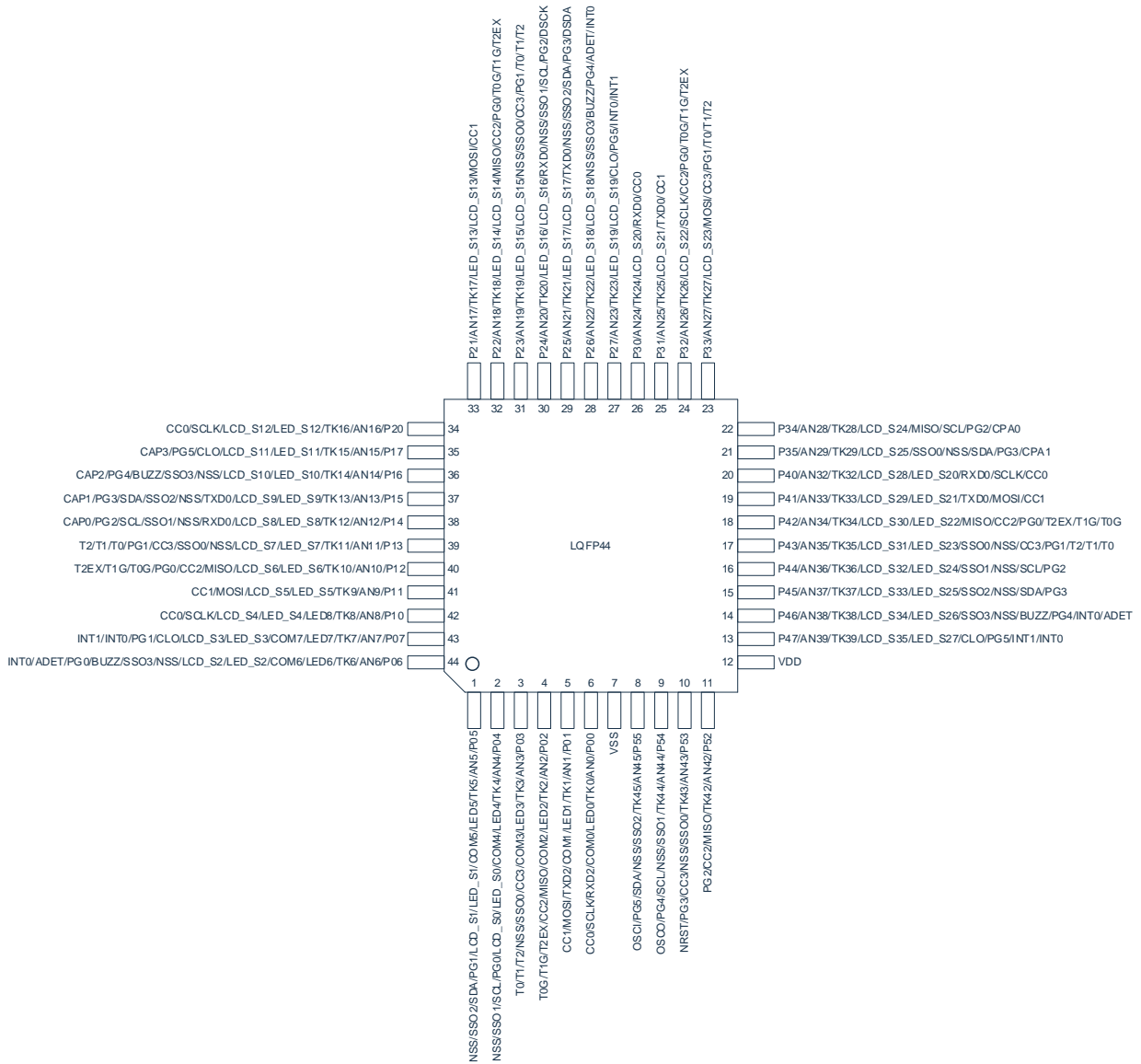
3.1.1 CMS80F7616-SOP20 引脚图



3.1.2 CMS80F7618-SOP28 引脚图



3.1.1 CMS80F7619-LQFP32 引脚图


3.1.2 CMS80F761A-LQFP44 引脚图


3.1.3 CMS80F761B-LQFP48 引脚图


3.2 管脚功能说明

符号说明：I/O 表示数字输入/输出，I 表示数字输入，O 表示数字输出，AI 表示模拟输入，AO 表示模拟输出。

管脚号					管脚名称	管脚类型	描述
SOP20	SOP28	LQFP32	LQFP44	LQFP48			
17	24	8	6	6	P00	I/O	GPIO 通过寄存器配置输入输出，上、下拉等功能
					AN0	AI	ADC 通道 0 输入
					TK0	AI	触摸按键通道 0 输入
					LED0	O	LED 点阵扫描 LED0 输出
					COM0	O	LED COM0 输出
					RXD2	I/O	UART2 数据输入/同步模式数据输出
					SCLK	I/O	SPI 时钟输入输出
					CC0	O	Timer2 比较输出通道 0
					TXD1	O	UART1 数据输出
					RXD1	I/O	UART1 数据输入/同步模式数据输出
16	23	7	5	5	P01	I/O	GPIO 通过寄存器配置输入输出，上、下拉等功能
					AN1	AI	ADC 通道 1 输入
					TK1	AI	触摸按键通道 1 输入
					LED1	O	LED 点阵扫描 LED1 输出
					COM1	O	LED COM1 输出
					TXD2	O	UART2 数据输出
					MOSI	I/O	SPI 数据主控发送从控接收
					CC1	O	Timer2 比较输出通道 1
					TXD1	O	UART1 数据输出
					RXD1	I/O	UART1 数据输入/同步模式数据输出
15	22	6	4	4	P02	I/O	GPIO 通过寄存器配置输入输出，上、下拉等功能
					AN2	AI	ADC 通道 2 输入
					TK2	AI	触摸按键通道 2 输入
					LED2	O	LED 点阵扫描 LED2 输出
					COM2	O	LED COM2 输出
					MISO	I/O	SPI 数据主控接收从控发送
					CC2	O	Timer2 比较输出通道 2
					T2EX	I	Timer2 下降沿自动重装输入
					T1G	I	Timer1 门控输入
					T0G	I	Timer0 门控输入
					TXD1	O	UART1 数据输出
					RXD1	I/O	UART1 数据输入/同步模式数据输出
14	21	5	3	3	P03	I/O	GPIO 通过寄存器配置输入输出，上、下拉等功能

管脚号					管脚名称	管脚类型	描述
SOP20	SOP28	LQFP32	LQFP44	LQFP48			
					AN3	AI	ADC 通道 3 输入
					TK3	AI	触摸按键通道 3 输入
					LED3	O	LED 点阵扫描 LED3 输出
					COM3	O	LED COM3 输出
					CC3	O	Timer2 比较输出通道 3
					TXD0	O	UART0 数据输出
					NSS(NSS00)	I/O	SPI 从控片选输入/主控片选 0 输出
					T2	I	Timer2 外部事件或门控输入
					T1	I	Timer1 外部时钟输入
					T0	I	Timer0 外部时钟输入
					TXD1	O	UART1 数据输出
					RXD1	I/O	UART1 数据输入/同步模式数据输出
13	20	4	2	2	P04	I/O	GPIO 通过寄存器配置输入输出, 上、下拉等功能
					AN4	AI	ADC 通道 4 输入
					TK4	AI	触摸按键通道 4 输入
					LED4	O	LED 点阵扫描 LED4 输出
					COM4	O	LED COM4 输出
					LED_S0	O	LED SEG0 输出
					LCD_S0	O	LCD SEG0 输出
					PG0	O	PWM 通道 0 输出
					SCL	I/O	I2C 时钟输入输出
					NSS(NSS01)	I/O	SPI 从控片选输入/主控片选 1 输出
					TXD1	O	UART1 数据输出
					RXD1	I/O	UART1 数据输入/同步模式数据输出
12	19	3	1	1	P05	I/O	GPIO 通过寄存器配置输入输出, 上、下拉等功能
					AN5	AI	ADC 通道 5 输入
					TK5	AI	触摸按键通道 5 输入
					LED5	O	LED 点阵扫描 LED5 输出
					COM5	O	LED COM5 输出
					LED_S1	O	LED SEG1 输出
					LCD_S1	O	LCD SEG1 输出
					PG1	O	PWM 通道 1 输出
					SDA	I/O	I2C 数据输入输出
					NSS(NSS02)	I/O	SPI 从控片选输入/主控片选 2 输出
					TXD1	O	UART1 数据输出
					RXD1	I/O	UART1 数据输入/同步模式数据输出
11	18	2	44	48	P06	I/O	GPIO 通过寄存器配置输入输出, 上、下

管脚号					管脚名称	管脚类型	描述
SOP20	SOP28	LQFP32	LQFP44	LQFP48			
							拉等功能
					AN6	AI	ADC 通道 6 输入
					TK6	AI	触摸按键通道 6 输入
					LED6	O	LED 点阵扫描 LED6 输出
					COM6	O	LED COM6 输出
					LED_S2	O	LED SEG2 输出
					LCD_S2	O	LCD SEG2 输出
					NSS(NSSO3)	I/O	SPI 从控片选输入/主控片选 3 输出
					BUZZ	O	蜂鸣器驱动输出
					PG0	O	PWM 通道 0 输出
					ADET	I	ADC 外部触发输入
					INT0	I	外部中断 0 输入
					TXD1	O	UART1 数据输出
RXD1	I/O	UART1 数据输入/同步模式数据输出					
10	17	1	43	47	P07	I/O	GPIO 通过寄存器配置输入输出, 上、下拉等功能
					AN7	AI	ADC 通道 7 输入
					TK7	AI	触摸按键通道 7 输入
					LED7	O	LED 点阵扫描 LED7 输出
					COM7	O	LED COM7 输出
					LED_S3	O	LED SEG3 输出
					LCD_S3	O	LCD SEG3 输出
					CLO	O	系统时钟分频输出
					PG1	O	PWM 通道 1 输出
					INT0	I	外部中断 0 输入
					INT1	I	外部中断 1 输入
					TXD1	O	UART1 数据输出
RXD1	I/O	UART1 数据输入/同步模式数据输出					
9	16	32	42	46	P10	I/O	GPIO 通过寄存器配置输入输出, 上、下拉等功能
					AN8	AI	ADC 通道 8 输入
					TK8	AI	触摸按键通道 8 输入
					LED8	O	LED 点阵扫描 LED8 输出
					LED_S4	O	LED SEG4 输出
					LCD_S4	O	LCD SEG4 输出
					SCLK	I/O	SPI 时钟输入输出
					CC0	O	系统时钟分频输出
					TXD1	O	UART1 数据输出
RXD1	I/O	UART1 数据输入/同步模式数据输出					

管脚号					管脚名称	管脚类型	描述
SOP20	SOP28	LQFP32	LQFP44	LQFP48			
8	15	31	41	45	P11	I/O	GPIO 通过寄存器配置输入输出, 上、下拉等功能
					AN9	AI	ADC 通道 9 输入
					TK9	AI	触摸按键通道 9 输入
					LED_S5	O	LED SEG5 输出
					LCD_S5	O	LCD SEG5 输出
					MOSI	I/O	SPI 数据主控发送从控接收
					CC1	O	Timer2 比较输出通道 1
					TXD1	O	UART1 数据输出
					RXD1	I/O	UART1 数据输入/同步模式数据输出
-	14	30	40	44	P12	I/O	GPIO 通过寄存器配置输入输出, 上、下拉等功能
					AN10	AI	ADC 通道 10 输入
					TK10	AI	触摸按键通道 10 输入
					LED_S6	O	LED SEG6 输出
					LCD_S6	O	LCD SEG6 输出
					MISO	I/O	SPI 数据主控接收从控发送
					CC2	O	Timer2 比较输出通道 2
					PG0	O	PWM 通道 0 输出
					T0G	I	Timer0 门控输入
					T1G	I	Timer1 门控输入
					T2EX	I	Timer2 下降沿自动重装输入
					TXD1	O	UART1 数据输出
					RXD1	I/O	UART1 数据输入/同步模式数据输出
-	13	29	39	43	P13	I/O	GPIO 通过寄存器配置输入输出, 上、下拉等功能
					AN11	AI	ADC 通道 11 输入
					TK11	AI	触摸按键通道 11 输入
					LED_S7	O	LED SEG7 输出
					LCD_S7	O	LCD SEG7 输出
					NSS(NSS00)	I/O	SPI 从控片选输入/主控片选 0 输出
					CC3	O	Timer2 比较输出通道 3
					PG0	O	PWM 通道 0 输出
					T0	I	Timer0 外部时钟输入
					T1	I	Timer1 外部时钟输入
					T2	I	Timer2 外部事件或门控输入
					TXD1	O	UART1 数据输出
					RXD1	I/O	UART1 数据输入/同步模式数据输出
-	12	28	38	42	P14	I/O	GPIO 通过寄存器配置输入输出, 上、下

管脚号					管脚名称	管脚类型	描述
SOP20	SOP28	LQFP32	LQFP44	LQFP48			
							拉等功能
					AN12	AI	ADC 通道 12 输入
					TK12	AI	触摸按键通道 12 输入
					LED_S8	O	LED SEG8 输出
					LCD_S8	O	LCD SEG8 输出
					RXD0	I/O	UART0 数据输入/同步模式数据输出
					NSS(NSSO1)	I/O	SPI 从控片选输入/主控片选 1 输出
					SCL	I/O	I ² C 时钟输入输出
					PG2	O	PWM 通道 2 输出
					CAP0	I	Timer2 输入捕获通道 0
					TXD1	O	UART1 数据输出
					RXD1	I/O	UART1 数据输入/同步模式数据输出
					P15	I/O	GPIO 通过寄存器配置输入输出, 上、下拉等功能
					AN13	AI	ADC 通道 13 输入
					TK13	AI	触摸按键通道 13 输入
					LED_S9	O	LED SEG9 输出
					LCD_S9	O	LCD SEG9 输出
					TXD0	O	UART0 数据输出
					NSS(NSSO2)	I/O	SPI 从控片选输入/主控片选 2 输出
					SDA	I/O	I2C 数据输入输出
					PG3	O	PWM 通道 3 输出
					CAP1	I	Timer2 输入捕获通道 1
					TXD1	O	UART1 数据输出
					RXD1	I/O	UART1 数据输入/同步模式数据输出
					P16	I/O	GPIO 通过寄存器配置输入输出, 上、下拉等功能
					AN14	AI	ADC 通道 14 输入
					TK14	AI	触摸按键通道 14 输入
					LED_S10	O	LED SEG10 输出
					LCD_S10	O	LCD SEG10 输出
					NSS(NSSO3)	I/O	SPI 从控片选输入/主控片选 3 输出
					BUZZ	O	蜂鸣器驱动输出
					PG4	O	PWM 通道 4 输出
					CAP2	I	Timer2 输入捕获通道 2
					TXD1	O	UART1 数据输出
					RXD1	I/O	UART1 数据输入/同步模式数据输出
					P17	I/O	GPIO 通过寄存器配置输入输出, 上、下拉等功能

管脚号					管脚名称	管脚类型	描述
SOP20	SOP28	LQFP32	LQFP44	LQFP48			
					AN15	AI	ADC 通道 15 输入
					TK15	AI	触摸按键通道 15 输入
					LED_S11	O	LED SEG11 输出
					LCD_S11	O	LCD SEG11 输出
					CLO	O	系统时钟分频输出
					PG5	O	PWM 通道 5 输出
					CAP3	I	Timer2 输入捕获通道 3
					TXD1	O	UART1 数据输出
					RXD1	I/O	UART1 数据输入/同步模式数据输出
					P20	I/O	GPIO 通过寄存器配置输入输出, 上、下拉等功能
					AN16	AI	ADC 通道 16 输入
					TK16	AI	触摸按键通道 16 输入
					LED_S12	O	LED SEG12 输出
					LCD_S12	O	LCD SEG12 输出
					SCLK	I/O	SPI 时钟输入输出
					CC0	O	Timer2 比较输出通道 0
					TXD1	O	UART1 数据输出
					RXD1	I/O	UART1 数据输入/同步模式数据输出
					P21	I/O	GPIO 通过寄存器配置输入输出, 上、下拉等功能
					AN17	AI	ADC 通道 17 输入
					TK17	AI	触摸按键通道 17 输入
					LED_S13	O	LED SEG13 输出
					LCD_S13	O	LCD SEG13 输出
					MOSI	I/O	SPI 数据主控发送从控接收
					CC1	O	Timer2 比较输出通道 1
					TXD1	O	UART1 数据输出
					RXD1	I/O	UART1 数据输入/同步模式数据输出
					P22	I/O	GPIO 通过寄存器配置输入输出, 上、下拉等功能
					AN18	AI	ADC 通道 18 输入
					TK18	AI	触摸按键通道 18 输入
					LED_S14	O	LED SEG14 输出
					LCD_S14	O	LCD SEG14 输出
					MISO	I/O	SPI 数据主控接收从控发送
					CC2	O	Timer2 比较输出通道 2
					PG0	O	PWM 通道 0 输出
					TOG	I	Timer0 门控输入

管脚号					管脚名称	管脚类型	描述
SOP20	SOP28	LQFP32	LQFP44	LQFP48			
					T1G	I	Timer1 门控输入
					T2EX	I	Timer2 下降沿自动重装输入
					TXD1	O	UART1 数据输出
					RXD1	I/O	UART1 数据输入/同步模式数据输出
					P23	I/O	GPIO 通过寄存器配置输入输出, 上、下拉等功能
					AN19	AI	ADC 通道 19 输入
					TK19	AI	触摸按键通道 19 输入
					LED_S15	O	LED SEG15 输出
					LCD_S15	O	LCD SEG15 输出
					NSS(NSS00)	I/O	SPI 从控片选输入/主控片选 0 输出
					CC3	O	Timer2 比较输出通道 3
					PG1	O	PWM 通道 1 输出
					T0	I	Timer0 外部时钟输入
					T1	I	Timer1 外部时钟输入
					T2	I	Timer2 外部事件或门控输入
					TXD1	O	UART1 数据输出
					RXD1	I/O	UART1 数据输入/同步模式数据输出
4	5	21	31	35	P23	I/O	GPIO 通过寄存器配置输入输出, 上、下拉等功能
					AN19	AI	ADC 通道 19 输入
					TK19	AI	触摸按键通道 19 输入
					LED_S15	O	LED SEG15 输出
					LCD_S15	O	LCD SEG15 输出
					NSS(NSS00)	I/O	SPI 从控片选输入/主控片选 0 输出
					CC3	O	Timer2 比较输出通道 3
					PG1	O	PWM 通道 1 输出
					T0	I	Timer0 外部时钟输入
					T1	I	Timer1 外部时钟输入
					T2	I	Timer2 外部事件或门控输入
					TXD1	O	UART1 数据输出
					RXD1	I/O	UART1 数据输入/同步模式数据输出
					P24	I/O	GPIO 通过寄存器配置输入输出, 上、下拉等功能
					AN20	AI	ADC 通道 20 输入
					TK20	AI	触摸按键通道 20 输入
					LED_S16	O	LED SEG16 输出
					LCD_S16	O	LCD SEG16 输出
					RXD0	I/O	UART0 数据输入/同步模式数据输出
					NSS(NSS01)	I/O	SPI 从控片选输入/主控片选 1 输出
					SCL	I/O	I ² C 时钟输入输出
					PG2	O	PWM 通道 2 输出
					DSCK	I/O	编程/调试时钟输入/输出口
					TXD1	O	UART1 数据输出
					RXD1	I/O	UART1 数据输入/同步模式数据输出
					P25	I/O	GPIO 通过寄存器配置输入输出, 上、下拉等功能
					AN21	AI	ADC 通道 20 输入
					TK21	AI	触摸按键通道 20 输入
					LED_S17	O	LED SEG17 输出
					LCD_S17	O	LCD SEG17 输出
					TXD0	O	UART0 数据输出
					NSS(NSS02)	I/O	SPI 从控片选输入/主控片选 2 输出
2	3	19	29	33	P25	I/O	GPIO 通过寄存器配置输入输出, 上、下拉等功能
					AN21	AI	ADC 通道 20 输入
					TK21	AI	触摸按键通道 20 输入
					LED_S17	O	LED SEG17 输出
					LCD_S17	O	LCD SEG17 输出
					TXD0	O	UART0 数据输出
					NSS(NSS02)	I/O	SPI 从控片选输入/主控片选 2 输出

管脚号					管脚名称	管脚类型	描述
SOP20	SOP28	LQFP32	LQFP44	LQFP48			
					SDA	I/O	I2C 数据输入输出
					PG3	O	PWM 通道 3 输出
					DSDA	I/O	编程/调试数据输入输出
					TXD1	O	UART1 数据输出
					RXD1	I/O	UART1 数据输入/同步模式数据输出
					P26	I/O	GPIO 通过寄存器配置输入输出, 上、下拉等功能
					AN22	AI	ADC 通道 20 输入
					TK22	AI	触摸按键通道 20 输入
					LED_S18	O	LED SEG18 输出
					LCD_S18	O	LCD SEG18 输出
-	-	18	28	32	NSS(NSSO3)	I/O	SPI 从控片选输入/主控片选 3 输出
					BUZZ	O	蜂鸣器驱动输出
					PG4	O	PWM 通道 4 输出
					ADET	I	ADC 外部触发输入
					INT0	I	外部中断 0 输入
					TXD1	O	UART1 数据输出
					RXD1	I/O	UART1 数据输入/同步模式数据输出
					P27	I/O	GPIO 通过寄存器配置输入输出, 上、下拉等功能
					AN23	AI	ADC 通道 23 输入
					TK23	AI	触摸按键通道 23 输入
					LED_S19	O	LED SEG19 输出
					LCD_S19	O	LCD SEG19 输出
-	-	17	27	31	CLO	O	系统时钟分频输出
					PG5	O	PWM 通道 5 输出
					INT0	I	外部中断 0 输入
					INT1	I	外部中断 1 输入
					TXD1	O	UART1 数据输出
					RXD1	I/O	UART1 数据输入/同步模式数据输出
					P30	I/O	GPIO 通过寄存器配置输入输出, 上、下拉等功能
					AN24	AI	ADC 通道 24 输入
					TK24	AI	触摸按键通道 24 输入
-	-	-	26	30	LCD_S20	O	LCD SEG20 输出
					RXD0	I/O	UART0 数据输入/同步模式数据输出
					CC0	O	Timer2 比较输出通道 0
					TXD1	O	UART1 数据输出
					RXD1	I/O	UART1 数据输入/同步模式数据输出

管脚号					管脚名称	管脚类型	描述
SOP20	SOP28	LQFP32	LQFP44	LQFP48			
-	-	-	25	29	P31	I/O	GPIO 通过寄存器配置输入输出, 上、下拉等功能
-	-	-	25	29	AN25	AI	ADC 通道 25 输入
-	-	-	25	29	TK25	AI	触摸按键通道 25 输入
-	-	-	25	29	LCD_S21	O	LCD SEG21 输出
-	-	-	25	29	TXD0	O	UART0 数据输出
-	-	-	25	29	CC1	O	Timer2 比较输出通道 1
-	-	-	25	29	TXD1	O	UART1 数据输出
-	-	-	25	29	RXD1	I/O	UART1 数据输入/同步模式数据输出
-	-	-	24	28	P32	I/O	GPIO 通过寄存器配置输入输出, 上、下拉等功能
-	-	-	24	28	AN26	AI	ADC 通道 26 输入
-	-	-	24	28	TK26	AI	触摸按键通道 26 输入
-	-	-	24	28	LCD_S22	O	LCD SEG22 输出
-	-	-	24	28	SCLK	I/O	SPI 时钟输入输出
-	-	-	24	28	CC2	O	Timer2 比较输出通道 2
-	-	-	24	28	PG0	O	PWM 通道 0 输出
-	-	-	24	28	T0G	I	Timer0 门控输入
-	-	-	24	28	T1G	I	Timer1 门控输入
-	-	-	24	28	T2EX	I	Timer2 下降沿自动重装输入
-	-	-	24	28	TXD1	O	UART1 数据输出
-	-	-	24	28	RXD1	I/O	UART1 数据输入/同步模式数据输出
-	-	-	23	27	P33	I/O	GPIO 通过寄存器配置输入输出, 上、下拉等功能
-	-	-	23	27	AN27	AI	ADC 通道 27 输入
-	-	-	23	27	TK27	AI	触摸按键通道 27 输入
-	-	-	23	27	LCD_S23	O	LCD SEG23 输出
-	-	-	23	27	MOSI	I/O	SPI 数据主控发送从控接收
-	-	-	23	27	CC3	O	Timer2 比较输出通道 3
-	-	-	23	27	PG1	O	PWM 通道 1 输出
-	-	-	23	27	T0	I	Timer0 外部时钟输入
-	-	-	23	27	T1	I	Timer1 外部时钟输入
-	-	-	23	27	T2	I	Timer2 外部事件或门控输入
-	-	-	23	27	TXD1	O	UART1 数据输出
-	-	-	23	27	RXD1	I/O	UART1 数据输入/同步模式数据输出
-	-	-	22	26	P34	I/O	GPIO 通过寄存器配置输入输出, 上、下拉等功能
-	-	-	22	26	AN28	AI	ADC 通道 28 输入
-	-	-	22	26	TK28	AI	触摸按键通道 28 输入

管脚号					管脚名称	管脚类型	描述
SOP20	SOP28	LQFP32	LQFP44	LQFP48			
					LCD_S24	O	LCD SEG24 输出
					MISO	I/O	SPI 数据主控接收从控发送
					SCL	I/O	I2C 时钟输入输出
					PG2	O	PWM 通道 2 输出
					CAP0	I	Timer2 输入捕获通道 0
					TXD1	O	UART1 数据输出
					RXD1	I/O	UART1 数据输入/同步模式数据输出
			21	25	P35	I/O	GPIO 通过寄存器配置输入输出, 上、下拉等功能
					AN29	AI	ADC 通道 29 输入
					TK29	AI	触摸按键通道 29 输入
					LCD_S25	O	LCD SEG25 输出
-	-	-			NSS(NSS00)	I/O	SPI 从控片选输入/主控片选 0 输出
					SDA	I/O	I2C 数据输入输出
					PG3	O	PWM 通道 3 输出
					CAP1	I	Timer2 输入捕获通道 1
					TXD1	O	UART1 数据输出
					RXD1	I/O	UART1 数据输入/同步模式数据输出
				24	P36	I/O	GPIO 通过寄存器配置输入输出, 上、下拉等功能
					AN30	AI	ADC 通道 30 输入
					TK30	AI	触摸按键通道 30 输入
					LCD_S26	O	LCD SEG26 输出
-	-	-	-		NSS(NSS01)	I/O	SPI 从控片选输入/主控片选 1 输出
					BUZZ	O	蜂鸣器驱动输出
					PG4	O	PWM 通道 4 输出
					CAP2	I	Timer2 输入捕获通道 2
					TXD1	O	UART1 数据输出
					RXD1	I/O	UART1 数据输入/同步模式数据输出
				23	P37	I/O	GPIO 通过寄存器配置输入输出, 上、下拉等功能
					AN31	AI	ADC 通道 31 输入
					TK31	AI	触摸按键通道 31 输入
					LCD_S27	O	LCD SEG27 输出
-	-	-	-		NSS(NSS02)	I/O	SPI 从控片选输入/主控片选 2 输出
					CLO	O	系统时钟分频输出
					PG5	O	PWM 通道 5 输出
					CAP3	I	Timer2 输入捕获通道 3
					TXD1	O	UART1 数据输出

管脚号					管脚名称	管脚类型	描述
SOP20	SOP28	LQFP32	LQFP44	LQFP48			
					RXD1	I/O	UART1 数据输入/同步模式数据输出
-	-	16	20	22	P40	I/O	GPIO 通过寄存器配置输入输出, 上、下拉等功能
					AN32	AI	ADC 通道 32 输入
					TK32	AI	触摸按键通道 32 输入
					LCD_S28	O	LCD SEG28 输出
					LED_S20	O	LED SEG20 输出
					RXD0	I/O	UART0 数据输入/同步模式数据输出
					SCLK	I/O	SPI 时钟输入输出
					CC0	O	Timer2 比较输出通道 0
					TXD1	O	UART1 数据输出
					RXD1	I/O	UART1 数据输入/同步模式数据输出
-	-	15	19	21	P41	I/O	GPIO 通过寄存器配置输入输出, 上、下拉等功能
					AN33	AI	ADC 通道 32 输入
					TK33	AI	触摸按键通道 32 输入
					LCD_S29	O	LCD SEG29 输出
					LED_S21	O	LED SEG21 输出
					TXD0	O	UART0 数据输出
					MOSI	I/O	SPI 数据主控发送从控接收
					CC1	O	Timer2 比较输出通道 1
					RXD1	I/O	UART1 数据输入/同步模式数据输出
-	-	14	18	20	P42	I/O	GPIO 通过寄存器配置输入输出, 上、下拉等功能
					AN34	AI	ADC 通道 34 输入
					TK34	AI	触摸按键通道 34 输入
					LCD_S30	O	LCD SEG30 输出
					LED_S22	O	LED SEG22 输出
					MISO	I/O	SPI 数据主控接收从控发送
					CC2	O	Timer2 比较输出通道 2
					PG0	O	PWM 通道 0 输出
					T2EX	I	Timer2 下降沿自动重装输入
					T1G	I	Timer1 门控输入
					T0G	I	Timer0 门控输入
					TXD1	O	UART1 数据输出
RXD1	I/O	UART1 数据输入/同步模式数据输出					
-	-	-	17	19	P43	I/O	GPIO 通过寄存器配置输入输出, 上、下拉等功能

管脚号					管脚名称	管脚类型	描述
SOP20	SOP28	LQFP32	LQFP44	LQFP48			
					AN35	AI	ADC 通道 35 输入
					TK35	AI	触摸按键通道 35 输入
					LCD_S31	O	LCD SEG31 输出
					LED_S23	O	LED SEG23 输出
					NSS(NSS00)	I/O	SPI 从控片选输入/主控片选 0 输出
					CC3	O	Timer2 比较输出通道 3
					PG1	O	PWM 通道 1 输出
					T2	I	Timer2 外部事件或门控输入
					T1	I	Timer1 外部时钟输入
					T0	I	Timer0 外部时钟输入
					TXD1	O	UART1 数据输出
					RXD1	I/O	UART1 数据输入/同步模式数据输出
			16	18	P44	I/O	GPIO 通过寄存器配置输入输出, 上、下拉等功能
					AN36	AI	ADC 通道 36 输入
					TK36	AI	触摸按键通道 36 输入
					LCD_S32	O	LCD SEG32 输出
					LED_S24	O	LED SEG24 输出
					NSS(NSS01)	I/O	SPI 从控片选输入/主控片选 1 输出
					SCL	I/O	I2C 时钟输入输出
					PG2	O	PWM 通道 2 输出
					TXD1	O	UART1 数据输出
					RXD1	I/O	UART1 数据输入/同步模式数据输出
			15	17	P45	I/O	GPIO 通过寄存器配置输入输出, 上、下拉等功能
					AN37	AI	ADC 通道 37 输入
					TK37	AI	触摸按键通道 37 输入
					LCD_S33	O	LCD SEG33 输出
					LED_S25	O	LED SEG25 输出
					NSS(NSS02)	I/O	SPI 从控片选输入/主控片选 1 输出
					SDA	I/O	I2C 数据输入输出
					PG3	O	PWM 通道 3 输出
					TXD1	O	UART1 数据输出
					RXD1	I/O	UART1 数据输入/同步模式数据输出
			14	16	P46	I/O	GPIO 通过寄存器配置输入输出, 上、下拉等功能
					AN38	AI	ADC 通道 38 输入
					TK38	AI	触摸按键通道 38 输入
					LCD_S34	O	LCD SEG34 输出

管脚号					管脚名称	管脚类型	描述
SOP20	SOP28	LQFP32	LQFP44	LQFP48			
					LED_S26	O	LED SEG26 输出
					NSS(NSSO3)	I/O	SPI 从控片选输入/主控片选 1 输出
					BUZZ	O	蜂鸣器驱动输出
					PG4	O	PWM 通道 4 输出
					INT0	I	外部中断 0 输入
					ADET	I	ADC 外部触发输入
					TXD1	O	UART1 数据输出
					RXD1	I/O	UART1 数据输入/同步模式数据输出
			13	15	P47	I/O	GPIO 通过寄存器配置输入输出, 上、下拉等功能
					AN39	AI	ADC 通道 39 输入
					TK39	AI	触摸按键通道 39 输入
					LCD_S35	O	LCD SEG35 输出
					LED_S27	O	LED SEG27 输出
					CLO	O	系统时钟分频输出
					PG5	O	PWM 通道 5 输出
					INT1	I	外部中断 1 输入
					INT0	I	外部中断 0 输入
					TXD1	O	UART1 数据输出
					RXD1	I/O	UART1 数据输入/同步模式数据输出
				14	P50	I/O	GPIO 通过寄存器配置输入输出, 上、下拉等功能
					AN40	AI	ADC 通道 40 输入
					TK40	AI	触摸按键通道 40 输入
					RXD0	I/O	UART0 数据输入/同步模式数据输出
					SCLK	I/O	SPI 时钟输入输出
					CC0	O	Timer2 比较输出通道 0
					PG0	O	PWM 通道 0 输出
					TXD1	O	UART1 数据输出
					RXD1	I/O	UART1 数据输入/同步模式数据输出
				13	P51	I/O	GPIO 通过寄存器配置输入输出, 上、下拉等功能
					AN41	AI	ADC 通道 41 输入
					TK41	AI	触摸按键通道 41 输入
					TXD0	O	UART0 数据输出
					MOSI	I/O	SPI 数据主控发送从控接收
					CC1	O	Timer2 比较输出通道 1
					PG1	O	PWM 通道 1 输出
					TXD1	O	UART1 数据输出

管脚号					管脚名称	管脚类型	描述
SOP20	SOP28	LQFP32	LQFP44	LQFP48			
					RXD1	I/O	UART1 数据输入/同步模式数据输出
-	28	-	11	11	P52	I/O	GPIO 通过寄存器配置输入输出, 上、下拉等功能
					AN42	AI	ADC 通道 42 输入
					TK42	AI	触摸按键通道 42 输入
					MISO	I/O	SPI 数据主控接收从控发送
					CC2	O	Timer2 比较输出通道 2
					PG2	O	PWM 通道 2 输出
					TXD1	O	UART1 数据输出
					RXD1	I/O	UART1 数据输入/同步模式数据输出
-	27	11	10	10	P53	I/O	GPIO 通过寄存器配置输入输出, 上、下拉等功能
					AN43	AI	ADC 通道 43 输入
					TK43	AI	触摸按键通道 43 输入
					NSS(NSSO0)	I/O	SPI 从控片选输入/主控片选 0 输出
					CC3	O	Timer2 比较输出通道 3
					PG3	O	PWM 通道 3 输出
					NRST	I	外部复位输入
					RXD1	I/O	UART1 数据输入/同步模式数据输出
19	26	10	9	9	P54	I/O	GPIO 通过寄存器配置输入输出, 上、下拉等功能
					AN44	AI	ADC 通道 44 输入
					TK44	AI	触摸按键通道 44 输入
					NSS(NSSO1)	I/O	SPI 从控片选输入/主控片选 1 输出
					SCL	I/O	I2C 时钟输入输出
					PG4	O	PWM 通道 4 输出
					OSCO	AO	外部振荡 HSE/LSE 输出口
					RXD1	I/O	UART1 数据输入/同步模式数据输出
18	25	9	8	8	P55	I/O	GPIO 通过寄存器配置输入输出, 上、下拉等功能
					AN45	AI	ADC 通道 45 输入
					TK45	AI	触摸按键通道 45 输入
					NSS(NSSO2)	I/O	SPI 从控片选输入/主控片选 1 输出
					SDA	I/O	I2C 数据输入输出
					PG5	O	PWM 通道 5 输出
					OSCI	AI	外部振荡 HSE/LSE 输入口
					TXD1	O	UART1 数据输出

管脚号					管脚名称	管脚类型	描述
SOP20	SOP28	LQFP32	LQFP44	LQFP48			
					RXD1	I/O	UART1 数据输入/同步模式数据输出
1	2	12	7	7	VSS	P	接地脚
20	1	13	12	12	VDD	P	电源电压输入脚

3.3 GPIO 特性

管脚多种功能共享，每个 I/O 口可灵活配置数字功能或者指定的模拟功能。I/O 作为通用 GPIO 口具有如下特性：

- 可配置 2 档 I/O 输出斜率。
- 可读取数据锁存器状态或者引脚状态。
- 可配置上升沿、下降沿、双沿触发中断。
- 可配置上升沿、下降沿、双沿中断唤醒芯片。
- 可配置成普通输入、上拉输入、下拉输入、推挽输出、开漏输出模式。

3.4 管脚功能列表

数字功能端口列表：

	外部输入	数字功能配置							
		0	1	2	3	4	5	6	7
P00	-	GPIO	ANA	RXD2	SCLK	CC0	-	TXD1	RXD1
P01	-	GPIO	ANA	TXD2	MOSI	CC1	-	TXD1	RXD1
P02	T0G/T1G/T2EX	GPIO	ANA	-	MISO	CC2	-	TXD1	RXD1
P03	T0/T1/T2	GPIO	ANA	-	NSS(NSSO0)	CC3	-	TXD1	RXD1
P04	-	GPIO	ANA	-	NSS(NSSO1)	SCL	PG0	TXD1	RXD1
P05	-	GPIO	ANA	-	NSS(NSSO2)	SDA	PG1	TXD1	RXD1
P06	ADET/INT0	GPIO	ANA	-	NSS(NSSO3)	BUZZ	PG0	TXD1	RXD1
P07	INT0/INT1	GPIO	ANA	-	-	CLO	PG1	TXD1	RXD1
P10	-	GPIO	ANA	-	SCLK	CC0	-	TXD1	RXD1
P11	-	GPIO	ANA	-	MOSI	CC1	-	TXD1	RXD1
P12	T0G/T1G/T2EX	GPIO	ANA	-	MISO	CC2	PG0	TXD1	RXD1
P13	T0/T1/T2	GPIO	ANA	-	NSS(NSSO0)	CC3	PG1	TXD1	RXD1
P14	CAP0	GPIO	ANA	RXD0	NSS(NSSO1)	SCL	PG2	TXD1	RXD1
P15	CAP1	GPIO	ANA	TXD0	NSS(NSSO2)	SDA	PG3	TXD1	RXD1
P16	CAP2	GPIO	ANA	-	NSS(NSSO3)	BUZZ	PG4	TXD1	RXD1
P17	CAP3	GPIO	ANA	-	-	CLO	PG5	TXD1	RXD1
P20	-	GPIO	ANA	-	SCLK	CC0	-	TXD1	RXD1
P21	-	GPIO	ANA	-	MOSI	CC1	-	TXD1	RXD1
P22	T0G/T1G/T2EX	GPIO	ANA	-	MISO	CC2	PG0	TXD1	RXD1
P23	T0/T1/T2	GPIO	ANA	-	NSS(NSSO0)	CC3	PG1	TXD1	RXD1
P24	DSCK	GPIO	ANA	RXD0	NSS(NSSO1)	SCL	PG2	TXD1	RXD1
P25	DSDA	GPIO	ANA	TXD0	NSS(NSSO2)	SDA	PG3	TXD1	RXD1
P26	ADET/INT0	GPIO	ANA	-	NSS(NSSO3)	BUZZ	PG4	TXD1	RXD1
P27	INT0/INT1	GPIO	ANA	-	-	CLO	PG5	TXD1	RXD1
P30	-	GPIO	ANA	RXD0	-	CC0	-	TXD1	RXD1
P31	-	GPIO	ANA	TXD0	-	CC1	-	TXD1	RXD1
P32	T0G/T1G/T2EX	GPIO	ANA	-	SCLK	CC2	PG0	TXD1	RXD1
P33	T0/T1/T2	GPIO	ANA	-	MOSI	CC3	PG1	TXD1	RXD1
P34	CAP0	GPIO	ANA	-	MISO	SCL	PG2	TXD1	RXD1
P35	CAP1	GPIO	ANA	-	NSS(NSSO0)	SDA	PG3	TXD1	RXD1
P36	CAP2	GPIO	ANA	-	NSS(NSSO1)	BUZZ	PG4	TXD1	RXD1
P37	CAP3	GPIO	ANA	-	NSS(NSSO2)	CLO	PG5	TXD1	RXD1
P40	-	GPIO	ANA	RXD0	SCLK	CC0	-	TXD1	RXD1
P41	-	GPIO	ANA	TXD0	MOSI	CC1	-	TXD1	RXD1
P42	T0G/T1G/T2EX	GPIO	ANA	-	MISO	CC2	PG0	TXD1	RXD1
P43	T0/T1/T2	GPIO	ANA	-	NSS(NSSO0)	CC3	PG1	TXD1	RXD1
P44	-	GPIO	ANA	-	NSS(NSSO1)	SCL	PG2	TXD1	RXD1
P45	-	GPIO	ANA	-	NSS(NSSO2)	SDA	PG3	TXD1	RXD1
P46	ADET/INT0	GPIO	ANA	-	NSS(NSSO3)	BUZZ	PG4	TXD1	RXD1
P47	INT0/INT1	GPIO	ANA	-	-	CLO	PG5	TXD1	RXD1

P50	-	GPIO	ANA	RXD0	SCLK	CC0	PG0	TXD1	RXD1
P51	-	GPIO	ANA	TXD0	MOSI	CC1	PG1	TXD1	RXD1
P52	-	GPIO	ANA	-	MISO	CC2	PG2	TXD1	RXD1
P53	NRST	GPIO	ANA	-	NSS(NSS00)	CC3	PG3	TXD1	RXD1
P54	-	GPIO	ANA	-	NSS(NSS01)	SCL	PG4	TXD1	RXD1
P55	-	GPIO	ANA	-	NSS(NSS02)	SDA	PG5	TXD1	RXD1

LED 端口、模拟端口、CONFIG 配置端口列表：

	GPIO(0)			ANA(1)				CONFIG
	LEDSEG	LEDCOM	LEDx	ADC	TOUCH	LCDCOM	LCDSEG	
P00	-	LEDCOM0	LED0	AN0	TK0	LCDCOM0		-
P01	-	LEDCOM1	LED1	AN1	TK1	LCDCOM1		-
P02	-	LEDCOM2	LED2	AN2	TK2	LCDCOM2		-
P03	-	LEDCOM3	LED3	AN3	TK3	LCDCOM3		-
P04	LEDSEG0	LEDCOM4	LED4	AN4	TK4	LCDCOM4	LCDSEG0	-
P05	LEDSEG1	LEDCOM5	LED5	AN5	TK5	LCDCOM5	LCDSEG1	-
P06	LEDSEG2	LEDCOM6	LED6	AN6	TK6	LCDCOM6	LCDSEG2	-
P07	LEDSEG3	LEDCOM7	LED7	AN7	TK7	LCDCOM7	LCDSEG3	-
P10	LEDSEG4	-	LED8	AN8	TK8		LCDSEG4	-
P11	LEDSEG5	-	-	AN9	TK9		LCDSEG5	-
P12	LEDSEG6	-	-	AN10	TK10		LCDSEG6	-
P13	LEDSEG7	-	-	AN11	TK11		LCDSEG7	-
P14	LEDSEG8	-	-	AN12	TK12		LCDSEG8	-
P15	LEDSEG9	-	-	AN13	TK13		LCDSEG9	-
P16	LEDSEG10	-	-	AN14	TK14		LCDSEG10	-
P17	LEDSEG11	-	-	AN15	TK15		LCDSEG11	-
P20	LEDSEG12	-	-	AN16	TK16		LCDSEG12	-
P21	LEDSEG13	-	-	AN17	TK17		LCDSEG13	-
P22	LEDSEG14	-	-	AN18	TK18		LCDSEG14	-
P23	LEDSEG15	-	-	AN19	TK19		LCDSEG15	-
P24	LEDSEG16			AN20	TK20		LCDSEG16	D SCK
P25	LEDSEG17			AN21	TK21		LCDSEG17	D SDA
P26	LEDSEG18			AN22	TK22		LCDSEG18	
P27	LEDSEG19			AN23	TK23		LCDSEG19	
P30				AN24	TK24		LCDSEG20	
P31				AN25	TK25		LCDSEG21	
P32				AN26	TK26		LCDSEG22	
P33				AN27	TK27		LCDSEG23	
P34				AN28	TK28		LCDSEG24	
P35				AN29	TK29		LCDSEG25	
P36				AN30	TK30		LCDSEG26	
P37				AN31	TK31		LCDSEG27	
P40	LEDSEG20			AN32	TK32		LCDSEG28	
P41	LEDSEG21			AN33	TK33		LCDSEG29	
P42	LEDSEG22			AN34	TK34		LCDSEG30	
P43	LEDSEG23			AN35	TK35		LCDSEG31	
P44	LEDSEG24			AN36	TK36		LCDSEG32	
P45	LEDSEG25			AN37	TK37		LCDSEG33	
P46	LEDSEG26			AN38	TK38		LCDSEG34	
P47	LEDSEG27			AN39	TK39		LCDSEG35	
P50	-	-	-	AN40	TK40			

P51	-	-	-	AN41	TK41			
P52	-	-	-	AN42	TK42			
P53	-	-	-	AN43	TK43			NRST
P54	-	-	-	AN44	TK44			OSCOU
P55	-	-	-	AN45	TK45			OSCIN

注：芯片引脚以实际芯片为准。

4. 功能概要

4.1 系统时钟

系统时钟具有 4 种时钟源，可通过系统配置寄存器或用户寄存器的设置进行时钟源、时钟分频选择。系统时钟模块具有如下特性：

- 可选内部高速振荡 HSI（48MHz）。
- 可选外部高速晶体振荡 HSE（8MHz/16MHz）。
- 可选外部低速晶体振荡 LSE（32.768KHz）。
- 可选内部低速振荡 LSI（125KHz）。
- 任意两两时钟源可相互切换（HSE 与 LSE 之间禁止切换）。
- 外部高速和低速振荡器提供系统时钟时支持停振监测功能（SCM）。

4.2 复位

复位操作用于完成芯片内部电路的初始化，使系统从一种确定的状态开始工作。芯片具有如下几种复位方式：

- 上电复位。
- 外部复位。
- 低电压复位。
- CONFIG 状态保护复位。
- 上电配置监控复位。
- 看门狗溢出复位。
- 窗口看门狗溢出复位。
- 软件复位。

上述任何一种复位情况都需要一定的响应时间，系统提供完善的复位流程以保证复位动作的顺利进行。

4.3 中断控制

芯片具有多个中断源及中断向量，用户可设置的中断包括 INT0/1、Timer0/1、Timer2、Timer3/4、WDT、LSE_Timer(SCM)、PWM、I2C、SPI、UART0/1/2、P0/P1/P2/P3/P4/P5、ADC、LVD、LED、LCD、TOUCH、WWDT，中断源的实际个数因产品而不同。

芯片规定两个中断优先级，可实现两级中断嵌套。当一个中断已经响应，若有高级别中断发出请求，后者可以中断前者，实现中断嵌套。

4.4 电源管理

4.4.1 工作模式

芯片有 3 种不同的工作模式，以适应不同应用的功耗需求。

- 正常工作模式：MCU 处于正常工作状态，外设正常运行。
- 空闲模式 IDLE：MCU 处于空闲模式，CPU 停止工作，外设正常运行。该模式可由任意中断唤醒。
- 休眠模式 STOP：MCU 处于休眠模式，CPU 停止工作，外设停止工作。该模式可由 INT0/1 中断唤醒、GPIO 中断唤醒、WUT 定时唤醒、LSE 定时唤醒、WWDT 定时唤醒。

4.4.2 电源低压复位（LVR）

当电源电压低于设置的检测电压时，则系统复位。

低压复位有 4 种选择：1.8V/2.0V/2.5V/3.5V。

4.4.3 电源低压检测（LVD）

低电压检测电路可将电源电压和设置电压进行比较，如果电源电压低于设置的电压，则产生中断请求信号。

可设置的检测电压范围 2.0V~4.3V，共 8 级可选。

4.5 定时器

4.5.1 WDT 定时器

看门狗定时器是一个由系统时钟提供时钟源的片内定时器，WDT 计时溢出将产生复位。看门狗复位是系统的一种保护设置，当系统运行到一个未知状态时，可通过看门狗来使系统复位，从而避免系统进入到无限期的死循环。WDT 定时器具有如下特性：

- 看门狗溢出时间 8 档可选。
- 可设置看门狗溢出中断。
- 可设置看门狗溢出复位。

4.5.2 WWDT 定时器

窗口看门狗定时器是一个窗口比较时间可选、由 LSI 提供时钟源的片内定时器。窗口看门狗溢出复位是系统的一种保护设置，当系统运行到一个未知状态时，可通过窗口看门狗来使系统复位，从而避免系统进入到无限期的死循环。WWDT 具有如下特性：

- WWDT 预分频 15 档可选。
- 可设置看门狗复位使能、看门狗复位标志位。
- 5 位 WWDT 比较值可配置。
- 可软件配置 WWDT 溢出强制复位使能。
- 两种 WWDT 模式可选（窗口喂狗模式/任意时间喂狗模式）。
- 可设置 WWDT 休眠唤醒使能。

4.5.3 定时计数器 0/1（Timer0/1）

定时器 0 与定时器 1 的类型和结构相似，是两个 16 位向上计数定时器。Timer0 有 4 种工作模式，Timer1 有 3 种工作模式，它们提供基本的定时和事件计数操作。

在“定时器模式”时，定时寄存器在定时器时钟使能时，每 12 个或 4 个系统周期递增一次。在“计数器模式”时，定时寄存器每当检测到相应的输入引脚上（T0 或 T1）的下降沿就会增加。Timer0/1 具有如下特性：

- 可作普通定时器使用。
- 可用于门控定时功能。
- 可实现外部计数功能。
- 可用于门控计数功能。
- 计数器溢出中断。

4.5.4 定时计数器 2 (Timer2)

定时器 2 是一个 16 位的定时器，它可以用于各种数字信号的生成和事件捕获，比如脉冲发生、脉冲宽度调制、脉宽测量等。

Timer2 具有如下特性：

- 可作为普通定时器使用。
- 可用于门控定时功能。
- 可实现外部计数功能。
- 具有重装禁止、溢出自动重装、外部引脚下降沿自动重装功能。
- 可上升沿、下降沿、双沿或写捕获寄存器的低字节触发捕获。
- 具有比较功能，该功能可产生周期性信号且占空比可控的 PWM 波形。
- 定时、外部触发、捕获、比较均可产生中断。

4.5.5 定时器 3/4 (Timer3/4)

定时器 3/4 与定时器 0/1 相似，是两个 16 位定时器。Timer3 有 4 种工作模式，Timer4 有 3 种工作模式。与 Timer0/1 相比，Timer3/4 仅提供定时操作。

在定时器启动的情况下，寄存器的值每 12 个或 4 个系统周期递增一次。

4.5.6 LSE 定时器 (LSE_Timer)

LSE 定时器是一个时钟源来自外部低速时钟 LSE，16 位向上计数定时器。LSE 定时器具有如下特性：

- 定时功能。
- 可设 16 位定时值。
- 休眠模式下可正常工作。
- 计数值等于定时值时可产生中断。
- 定时中断可唤醒空闲模式/休眠模式。

4.5.7 唤醒定时器 (WUT)

WUT 唤醒定时器是一个时钟源来自内部低速时钟 LSI、用于休眠唤醒的 12 位、向上计数定时器。在系统进入休眠模式后，CPU 与外围所有电路停止工作，内部低速时钟 LSI 为 WUT 计数器提供时钟。WUT 具有如下特性：

- 在休眠状态下可定时唤醒系统。
- 计数时钟可选 1、8、32、256 分频。
- 可设 12 位定时值。

4.5.8 波特率发生器 (BRT)

BRT 定时器是时钟源来自系统时钟、16 位的波特率定时器，主要为 UART 模块提供时钟。BRT 具有如下特性：

- 具有独立的控制开关。
- 计数时钟具有 8 档分频选择。
- 16 位递增计数。

4.6 增强型数字外设

4.6.1 循环冗余校验单元（CRC）

循环冗余校验 CRC 是数据通信领域中最常用的一种差错校验码，其特征是信息字段和校验字段的长度可以任意选定。芯片 CRC 校验单元生成多项式使用“ $X^{16}+X^{12}+X^5+1$ ”（CRC16-CCITT），通过程序指定要校验的数据，使得该模块不限于代码闪存区而能用于多用途的检查。

4.6.2 蜂鸣器驱动（BUZZER）

蜂鸣器驱动模块由 8 位计数器，时钟驱动器，控制寄存器组成，输出占空比为 50% 的方波，其频率覆盖一个较宽的范围。

BUZZER 具有如下特性：

- 具有单独的使能控制开关。
- 可设置 8、16、32、64 共 4 档系统时钟分频比。
- 输出频率 8 位控制，可设置 $(1\sim 255) \times 2$ 分频输出。

4.6.3 PWM 模块

PWM 模块支持 6 路 PWM 发生器，周期和占空比可独立设置。PWM 具有如下特性：

- 支持单次、连续模式 2 种波形输出。
- 支持独立、互补、同步、组控 4 种控制模式。
- 计数时钟可选择 1、2、4、8、16 分频。
- 支持边沿对齐模式。
- 支持死区编程。
- 可设置输出极性。
- 支持向下比较、零点中断。

4.7 显示接口

4.7.1 硬件 LCD 驱动模块

LCD 驱动模块包含一个控制器、一个占空比发生器、COM 和 SEG 输出口。该模块具有如下特性：

- 最多可达 8 个 COM 口、36 个 SEG 口。
- 支持传统电阻和快速充电两种模式。
- 快速充电时间可选。
- 支持对比度调节。
- 偏置电压可选：1/2、1/3、1/4。
- 占空比可选：1/4、1/5、1/6、1/8。
- 时钟源可选：系统时钟、LSI、LSE。
- 支持休眠模式下驱动 LCD。

4.7.2 硬件 LED 矩阵驱动模块

硬件 LED 矩阵驱动模块可方便实现 LED 的显示驱动。该模块具有如下特性：

- 1/4、1/5、1/6、1/8 四种 DUTY 可选。
- 系统时钟、LSI、LSE 三种时钟源可选。
- 16 位时钟源分频控制器。
- COM 口共阴、共阳两种驱动方式可选。
- 最多支持 8 个 COM 口、28SEG 口。
- 每个 COM 和 SEG 口均具有使能控制位。
- COM 口电流 55mA、220mA 两档可选 ($V_{OL}=1.5V@VDD=5V$)。
- SEG 口电流 16 档可选，最大电流可达 50mA ($V_{OH}=3.5V@VDD=5V$)。

4.7.3 硬件 LED 点阵驱动模块

硬件 LED 点阵驱动模块可方便实现 LED 点阵驱动。该模块具有如下特性：

- 最多支持 9 个 LED0-LED8 管脚使能可选。
- 最多支持 64 灯 LED 驱动，可选择点阵 4x4、5x5、6x6、6x7、7x7、7x8、8x8。
- 每个灯支持两种导通时间选择，每种导通时间为 16 位定时设置。
- 每个灯显示数据可选。
- 系统时钟源、LSI、LSE 三种可选。
- 16 位时钟源分频控制器。
- 支持循环扫描模式和中断扫描模式。
- 电流 16 档可选，最大电流可达 50mA ($V_{OH}=3.5V@VDD=5V$)。

4.8 通信模块

4.8.1 SPI 模块

SPI 是一个完全可配置的 SPI 主机/从机设备，允许用户配置串行时钟信号的极性和相位。SPI 允许 MCU 与串行外围设备进行通信，它还能够多主机系统中进行处理器间通信。SPI 具有如下特性：

- 全双工同步串行数据传输。
- 支持主机/从机模式。
- 支持多主机系统。
- 系统错误检测。
- 支持速度高达系统时钟的 1/4 ($F_{SYS} \leq 24\text{MHz}$)。
- 比特率产生系统时钟的 1/4、1/8、1/16、1/32、1/64、1/128、1/256、1/512。
- 支持四种传输格式。
- 发送/接收完成可产生中断。

4.8.2 I²C 模块

两线双向串行总线控制器 I²C 为微处理器和 I²C 总线之间的数据交换提供了一种简单有效的连接方式。I²C 模块具有如下特性：

- 支持 4 种工作方式：主控发送、主控接收、从动发送、从动接收。
- 支持 2 种传输速度模式：
 - 标准（高达 100Kb/s）；
 - 快速（高达 400Kb/s）。
- 执行仲裁和时钟同步。
- 支持多主机系统。
- 主机方式支持 I²C 总线上的 7 位寻址模式与 10 位寻址模式（软件支持）。
- 从机方式支持 I²C 总线上的 7 位寻址模式。
- 允许在较宽时钟频率范围进行操作（内置 8 位定时器）。
- 接收/发送完成可产生中断。

4.8.3 UARTn 模块

UARTn 模块包含了 UART0 / UART1 / UART2，3 个具有完全相同功能的串口。UARTn 具有如下特性：

- 全双工串行端口。
- 支持同步模式。
- 支持可变波特率的 8 位异步收发模式。
- 支持可变波特率的 9 位异步收发模式。
- 波特率可由 Timer1/Timer4/Timer2/BRT 模块产生。
- 发送/接收完成可产生中断。

4.9 模拟模块

4.9.1 模数转换器（ADC）

ADC 模块是一个 12 位逐次逼近的模数转换器。端口模拟输入信号经过多路选择器之后与模数转换器的采样保持电路相连，模数转换器根据输入的模拟信号产生一个 12 位二进制结果，并将该结果保存在 ADC 结果寄存器中。ADC 具有如下特性：

- 最多 46 个外部通道。
- ADC 可以设置 1/4/8/16 次转换求平均。
- ADC 转换时钟有 15 种时钟分频可选。
- ADC 参考电压 VDD。
- 支持外部端口边沿、PWM 触发 ADC 转换。
- 支持 ADC 转换结果比较输出。
- 支持 ADC 转换完成产生中断。

4.9.2 触摸模块（TOUCH）

触摸模块是为实现人体触摸接口而设计的集成电路，可替代机械式轻触按键，实现防水防尘、密封隔离、坚固美观的操作接口。

技术参数：

- 最多 46 个触摸按键可选。
- 无需外部触摸电容。
- 有效触摸反应时间小于 100ms。

4.10 FLASH 存储器

FLASH 存储器包含程序存储器（APROM）与非易失性数据存储器（Data FLASH），支持 IAP 功能。FLASH 存储器支持如下操作：

- 字节读操作。
- 字节写操作。
- 页擦除操作。
- FLASH 空间 CRC 校验操作。

4.11 唯一 ID（UID）

每颗芯片拥有 96 位唯一身份识别号，即 Unique identification。UID 出厂时已经设置，用户不能修改。

5. 用户配置

系统配置寄存器（CONFIG）是 MCU 初始条件的 FLASH 选项，程序不能访问及操作。通过系统配置寄存器可以设置如下内容：

- 看门狗的工作方式。
- FLASH 程序区分区保护、代码加密，FLASH 数据区加密状态。
- 低压复位电压。
- 调试模式禁止或使能。
- 振荡方式、预分频选择。
- 内部高速振荡器分频选择。
- 外接晶振选择。
- 休眠唤醒等待时间。

6. 电气参数

除非另有说明，以下参数的温度条件 $T_A = 25^\circ\text{C}$ 。

6.1 绝对最大额定值

符号	参数	最小值	最大值	单位
T_{ST}	存储温度	-55	150	$^\circ\text{C}$
T_A	工作温度	-40	105	$^\circ\text{C}$
VDD-VSS	电源电压	-0.3	5.8	V
V_{IN}	输入电压	VSS-0.3	VDD+0.3	V
I_{DD}	VDD 最大输入电流	-	120	mA
I_{SS}	VSS 最大输出电流	-	300	mA
I_{IO}	单个 IO 最大灌电流	-	55	mA
	单个 IO 最大灌电流 (LED COM)	-	220	mA
	单个 IO 最大拉电流	-	50	mA
	单个 IO 最大拉电流 (LED SEG)	-	50	mA
	所有 IO 最大灌电流	-	300	mA
	所有 IO 最大拉电流	-	120	mA

注意：如果器件的工作条件超过“绝对最大额定值”的范围，将造成器件永久性破坏。只有当器件工作在手册所规定的范围内时功能才能得到保障。芯片处于绝对最大额定值条件下，可能会影响器件的可靠性。

6.2 直流电气特性

VDD-VSS=2.1~5.5V, $T_A=25^\circ\text{C}$

符号	参数	测试条件	最小值	典型值	最大值	单位
VDD	工作电压	$F_{SYS}=48\text{MHz}$, 机器周期=2T $F_{SYS}=8\text{MHz}\sim 24\text{MHz}$, 机器周期=1T	2.1	-	5.5	V
I_{DD}	正常模式	VDD=5V, $F_{SYS}=48\text{MHz}$, 所有外设关闭 机器周期=2T	-	7	-	mA
		VDD=3V, $F_{SYS}=48\text{MHz}$, 所有外设关闭 机器周期=2T	-	7	-	mA
		VDD=5V, $F_{SYS}=24\text{MHz}$, 所有外设关闭 机器周期=1T	-	5	-	mA
		VDD=3V, $F_{SYS}=24\text{MHz}$, 所有外设关闭 机器周期=1T	-	5	-	mA
		VDD=5V, $F_{SYS}=16\text{MHz}$, 所有外设关闭 机器周期=1T	-	4	-	mA
		VDD=3V, $F_{SYS}=16\text{MHz}$, 所有外设关闭 机器周期=1T	-	4	-	mA
		VDD=5V, $F_{SYS}=8\text{MHz}$, 所有外设关闭 机器周期=1T	-	3	-	mA
		VDD=3V, $F_{SYS}=8\text{MHz}$, 所有外设关闭 机器周期=1T	-	3	-	mA
		VDD=5V, $F_{SYS}=32.7678\text{KHz}$, 所有外设关闭 机器周期=1T	-	0.26	-	mA
		VDD=3V, $F_{SYS}=32.7678\text{KHz}$, 所有外设关闭 机器周期=1T	-	0.23	-	mA
	IDLE 模式	VDD=5V, $F_{SYS}=48\text{MHz}$, 所有外设关闭	-	5.5	-	mA

		VDD=3V, F _{SYS} =48MHz, 所有外设关闭	-	5.5	-	mA
		VDD=5V, F _{SYS} =24MHz, 所有外设关闭	-	3.5	-	mA
		VDD=3V, F _{SYS} =24MHz, 所有外设关闭	-	3.5	-	mA
		VDD=5V, F _{SYS} =16MHz, 所有外设关闭	-	2.5	-	mA
		VDD=3V, F _{SYS} =16MHz, 所有外设关闭	-	2.5	-	mA
		VDD=5V, F _{SYS} =8MHz, 所有外设关闭	-	2	-	mA
		VDD=3V, F _{SYS} =8MHz, 所有外设关闭	-	2	-	mA
		VDD=5V, F _{SYS} =32.768KHz, 所有外设关闭	-	0.26	-	mA
		VDD=3V, F _{SYS} =32.768KHz, 所有外设关闭	-	0.23	-	mA
I _{SLEEP1}	休眠电流	VDD=3V, 所有外设关闭, LSE 定时器使能	-	20	-	uA
I _{SLEEP2}	休眠电流	VDD=3V, 所有外设关闭, LSI、WUT 定时器使能	-	7	-	uA
I _{SLEEP3}	休眠电流	VDD=3V, 所有外设关闭	-	6	-	uA
I _{LI}	输入漏电	-	-1	-	1	uA
V _{IL}	输入低电平	-	VSS	-	0.3VDD	V
V _{IH}	输入高电平	-	0.7VDD	-	VDD	V
V _{OL}	输出低电压	VDD=5V, I _{OL1} =18mA	-	-	0.4	V
		VDD=5V, I _{OL2} =55mA (LED COM)	-	-	0.4	V
		VDD=3V, I _{OL1} =12mA	-	-	0.4	V
		VDD=3V, I _{OL2} =44mA (LED COM)	-	-	0.4	V
V _{OH}	输出高电压	VDD=5V, I _{OH1} =50mA	3.5	-	-	V
		VDD=5V, I _{OH2} =50mA (LED SEG Max)	3.5	-	-	V
		VDD=5V, I _{OH3} =5mA (LED SEG Min)	3.5	-	-	V
		VDD=3V, I _{OH1} =20mA	2.1	-	-	V
		VDD=3V, I _{OH2} =20mA (LED SEG Max)	2.1	-	-	V
		VDD=3V, I _{OH3} =2mA (LED SEG Min)	2.1	-	-	V
R _{PH}	上拉电阻	-	-	32	-	KΩ
R _{PL}	下拉电阻	-	-	32	-	KΩ

6.3 交流电气参数

6.3.1 上电与掉电操作

$T_A=25^{\circ}\text{C}$, 不包含 32.768K 晶振起振时间

符号	参数	测试条件	最小值	典型值	最大值	单位
T_{RESET}	复位时间	VDD=5V	-	16	-	ms
TVDDR	VDD rise rate	VDD=5V	20	-	-	us/V
TVDDF	VDD fall rate	VDD=5V	20	-	-	us/V

6.3.2 外部振荡器

符号	参数	测试条件	最小值	典型值	最大值	单位
V_{HSE}	工作电压	F=8/16MHz, $C_{\text{XT}}=0\text{-}47\text{pF}$	2.1	-	5.5	V
V_{LSE}	工作电压	F=32.768KHz, $C_{\text{XT}}=10\text{-}22\text{pF}$	2.1	-	5.5	V

6.3.3 内部振荡器

VDD=2.1V-5.5V

符号	参数	测试条件	频率误差	最小值	典型值	最大值	单位
F_{HSI}	内部高速 48MHz	$T_A=25^{\circ}\text{C}$	$\pm 1\%$	-	48	-	MHz
		$T_A=-20^{\circ}\text{C}$ 至 85°C	$\pm 2\%$	-	48	-	MHz
		$T_A=-40^{\circ}\text{C}$ 至 105°C	$\pm 3\%$	-	48	-	MHz
F_{LSI}	内部低速 125KHz	$T_A=25^{\circ}\text{C}$	$\pm 20\%$	-	125	-	KHz
		$T_A=-40^{\circ}\text{C}$ 至 105°C	$\pm 50\%$	-	125	-	KHz

6.3.4 低压复位电气参数

符号	参数	最小值	典型值	最大值	单位
V_{LVR1}	低压侦测阈值 1.8V	1.65	1.8	1.95	V
V_{LVR2}	低压侦测阈值 2.0V	1.85	2.0	2.15	V
V_{LVR3}	低压侦测阈值 2.5V	2.35	2.5	2.65	V
V_{LVR4}	低压侦测阈值 3.5V	3.35	3.5	3.65	V

6.3.5 LVD 电气参数

符号	参数	最小值	典型值	最大值	单位
V_{LVD1}	低压侦测阈值 2.00V	1.90	2.00	2.10	V
V_{LVD2}	低压侦测阈值 2.20V	2.10	2.20	2.30	V
V_{LVD3}	低压侦测阈值 2.40V	2.30	2.40	2.50	V
V_{LVD4}	低压侦测阈值 2.70V	2.60	2.70	2.80	V
V_{LVD5}	低压侦测阈值 3.00V	2.90	3.00	3.10	V
V_{LVD6}	低压侦测阈值 3.70V	3.60	3.70	3.80	V
V_{LVD7}	低压侦测阈值 4.00V	3.90	4.00	4.10	V
V_{LVD8}	低压侦测阈值 4.30V	4.20	4.30	4.40	V

6.4 FLASH 电气参数

符号	参数	测试条件	最小值	典型值	最大值	单位
V _F	FLASH 工作电压	-	2.1	-	5.5	V
T _F	FLASH 工作温度	-	-40	25	105	°C
N _{ENDURANCE}	擦写次数	程序 FLASH	20,000	-	-	Cycle
		数据 FLASH	100,000	-	-	Cycle
T _{RET}	数据保存时间	25°C	100	-	-	year
T _{ERASE}	扇区擦除时间	-	-	1.5	-	ms
T _{WRITE}	字节写入时间	-	-	30	-	us
T _{READ}	读取时间	-	-	3*T _{sys}	-	-
I _{DD1}	读取电流	-	-	-	2.5	mA
I _{DD2}	编程电流	-	-	-	3.6	mA
I _{DD3}	擦除电流	-	-	-	2	mA

6.5 模拟特性

6.5.1 BANDGAP 电气特性

 T_A=25°C

符号	参数	测试条件	最小值	典型值	最大值	单位
V _{BG}	内部基准 1.2V	VDD=2.1~5.5V, T _A =25°C	1.188	1.2	1.212	V
		VDD=2.1~5.5V, T _A =-20°C至 85°C	1.182	1.2	1.218	V
		VDD=2.1~5.5V, T _A =-40°C至 105°C	1.176	1.2	1.224	V

注：低温规格值由设计保证，量产不测低温条件。

6.5.2 ADC 电气特性

 T_A=25°C

符号	参数		最小值	典型值	最大值	单位
V _{AVDD}	ADC 工作电压		2.5	-	5.5	V
V _{REF}	参考电压		-	V _{AVDD}	-	V
V _{ADI}	输入电压		0	-	V _{REF}	V
N _R	分辨率		12			Bit
DNL	微分非线性误差 (V _{REF} =V _{AVDD} =5V, T _{ADCK} =0.5us)		±2			LSB
INL	积分非线性误差 (V _{REF} =V _{AVDD} =5V, T _{ADCK} =0.5us)		±4			LSB
T _{ADCK}	ADC 时钟周期	V _{REF} =V _{VDD} =5V	0.25	-	-	us
T _{ADC}	ADC 转换时间 (采保时间 4 个 T _{ADCK})		-	16	-	T _{ADCK}
F _S	采样率 (V _{REF} =V _{AVDD} =5V)		250			Ksps

6.6 EMC 特性

6.6.1 EFT 电气特性

符号	参数	测试条件	等级
V_{EFTB}	Fast transient voltage burst limits to be applied through 0.1 μ F (capacitance) on VDD and VSS pins to induce a functional disturbance	$T_A = +25^{\circ}\text{C}$, $F_{SYS}=48\text{MHz}$, conforms to IEC 61000-4-4	4B

注：电快速瞬变脉冲群（EFT）抗扰度性能与系统设计（包括电源结构、电路设计、布局布线、芯片配置、程序结构等）密切相关。上述表格中的 EFT 参数是在 CMS 内部测试平台上所测得的结果，并非适用于所有应用环境，该测试数据仅作参考。系统设计各方面均可能会对 EFT 性能造成影响，在 EFT 性能要求较高的应用中，设计时应注意尽量避免干扰源影响系统运行，建议分析干扰路径及优化设计以达到最佳的抗扰性能。

6.6.2 ESD 电气特性

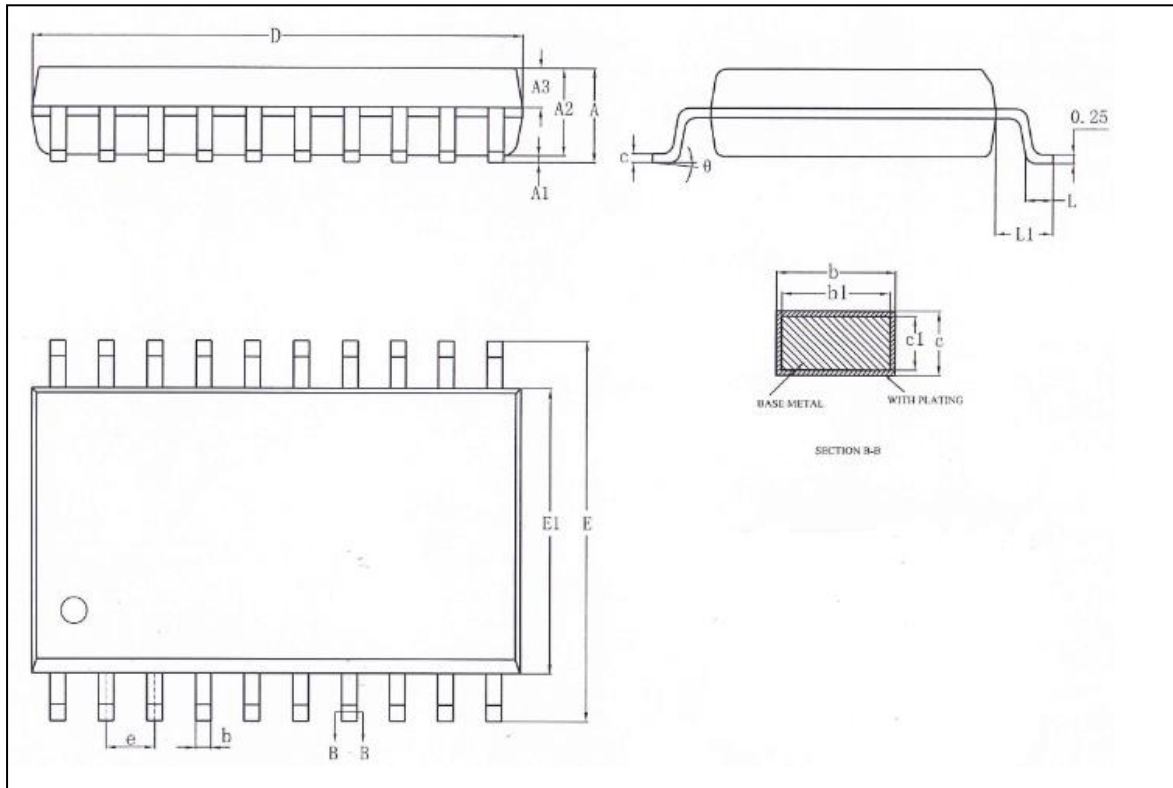
符号	参数	测试条件	等级
V_{ESD}	静电放电 (人体放电模式 HBM)	$T_A = +25^{\circ}\text{C}$, JEDEC EIA/JESD22- A114	3B
	静电放电 (机器放电模式 MM)	$T_A = +25^{\circ}\text{C}$, JEDEC EIA/JESD22- A115	C

6.6.3 Latch-Up 电气特性

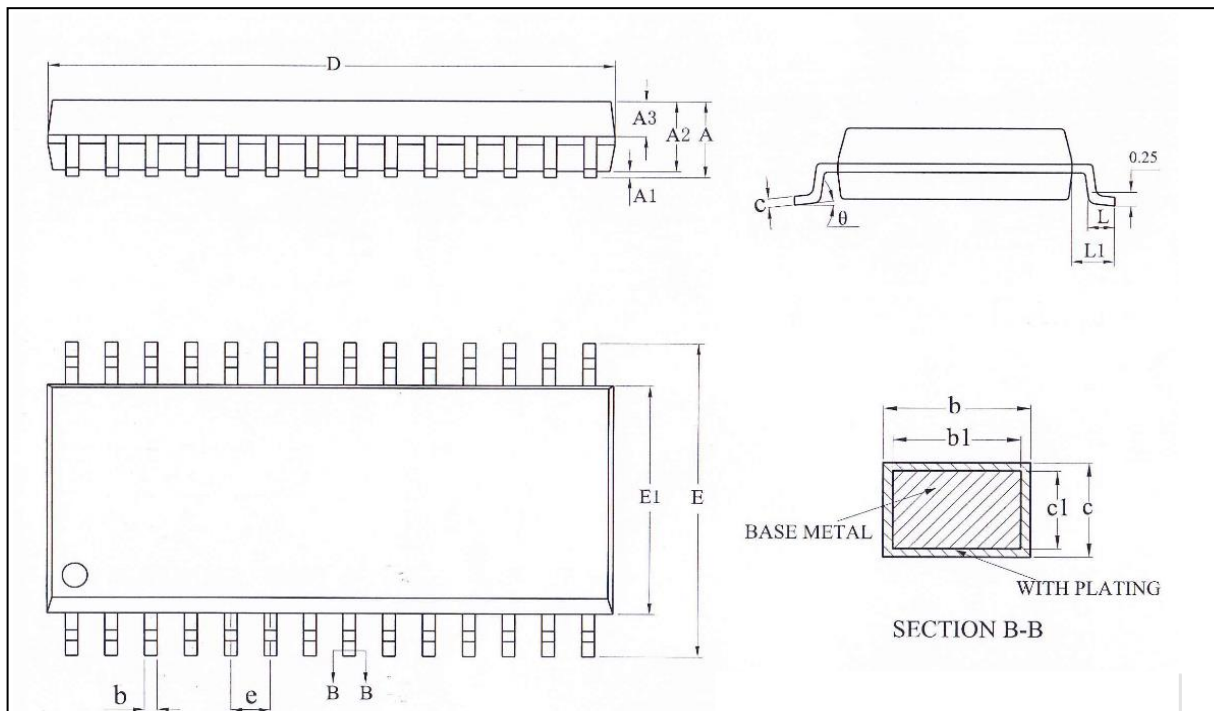
符号	参数	测试条件	测试类型
LU	Static latch-up class	JEDEC STANDARD NO.78D NOVEMBER 2011	Class I ($T_A = +25^{\circ}\text{C}$)

7. 封装信息

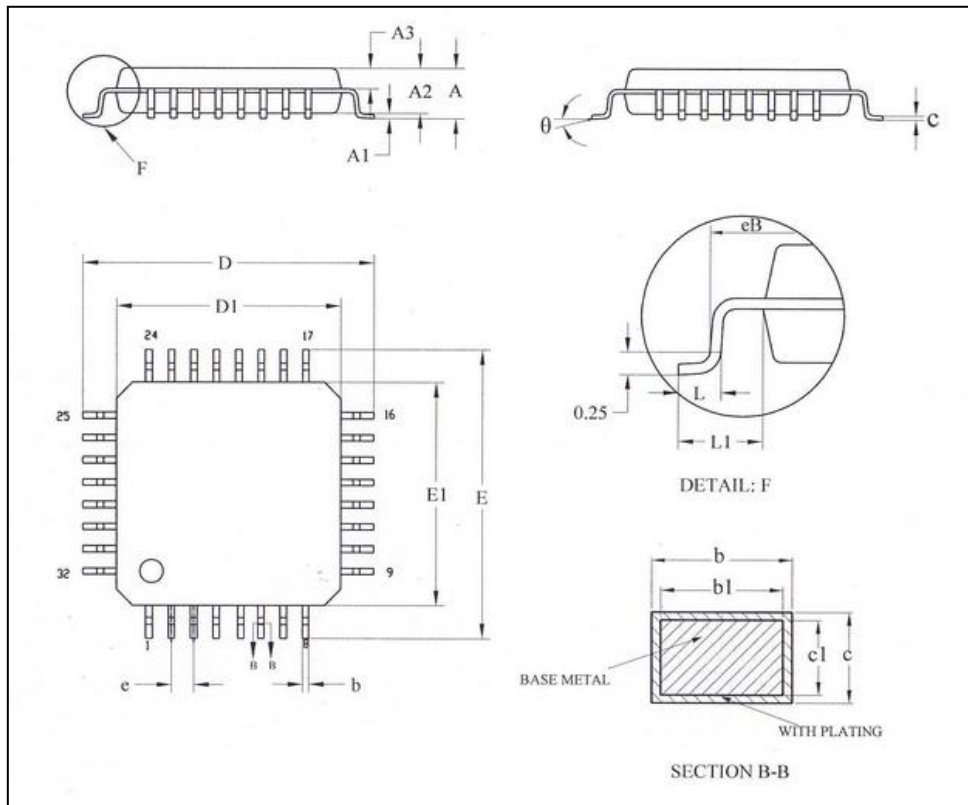
7.1 SOP20



Symbol	Millimeter		
	Min	Nom	Max
A	-	-	2.65
A1	0.10	-	0.30
A2	2.25	2.30	2.35
A3	0.97	1.02	1.07
b	0.39	-	0.47
b1	0.38	0.41	0.44
c	0.25	-	0.29
c1	0.24	0.25	0.26
D	12.70	12.80	12.90
E	10.10	10.30	10.50
E1	7.40	7.50	7.60
e	1.27BSC		
L	0.70	-	1.00
L1	1.40REF		
θ	0	-	8°

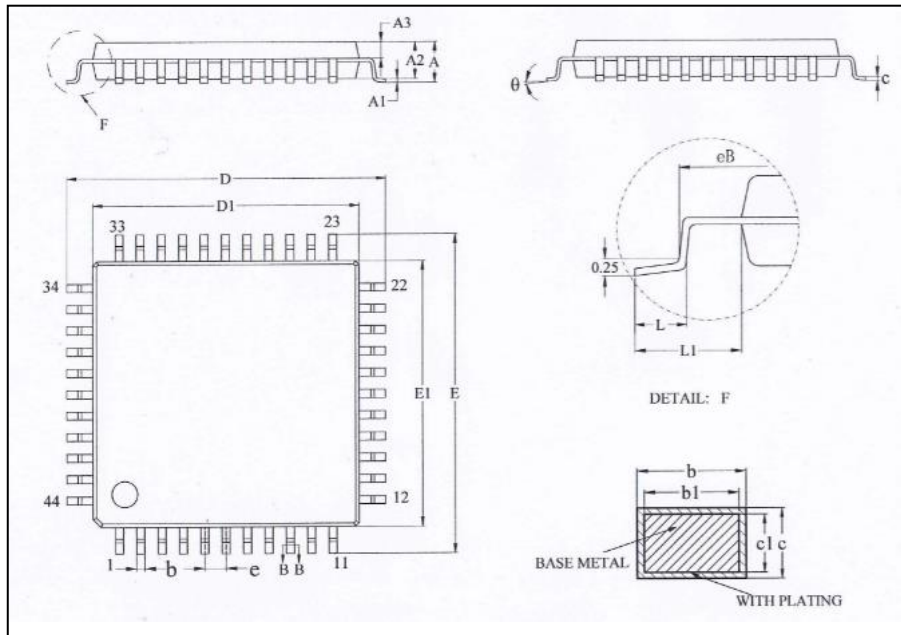
7.2 SOP28


Symbol	Millimeter		
	Min	Nom	Max
A	-	-	2.65
A1	0.10	-	0.30
A2	2.25	2.30	2.35
A3	0.97	1.02	1.07
b	0.39	-	0.47
b1	0.38	0.41	0.44
c	0.25	-	0.29
c1	0.24	0.25	0.26
D	17.90	18.00	18.10
E	10.10	10.30	10.50
E1	7.40	7.50	7.60
e	1.27BSC		
L	0.70	-	1.00
L1	1.40REF		
θ	0	-	8°

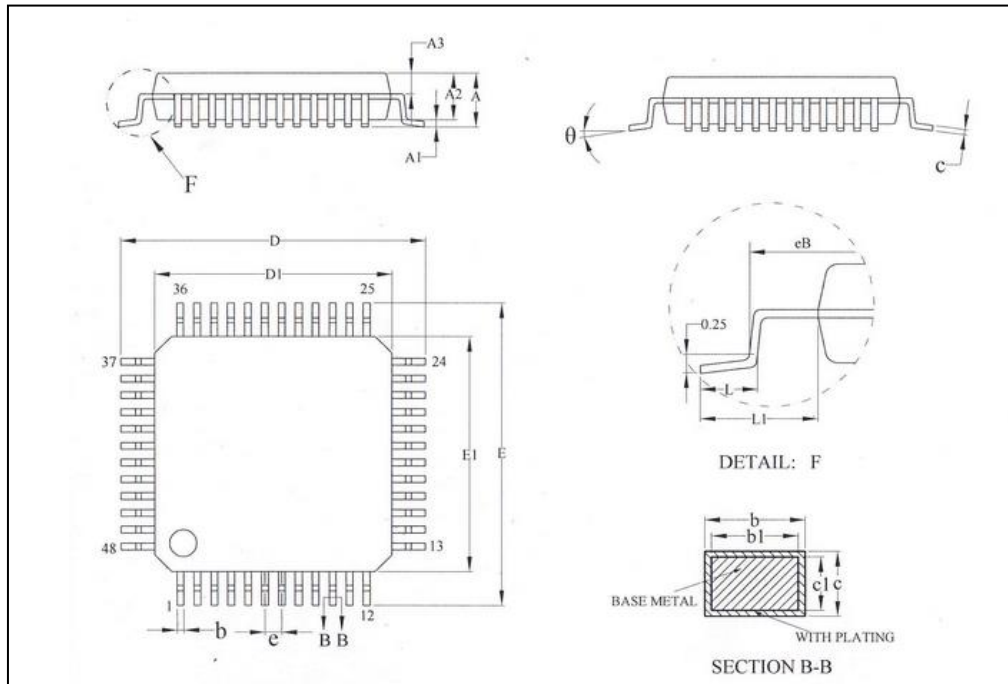
7.3 LQFP32


Symbol	Millimeter		
	Min	Nom	Max
A	-	-	1.60
A1	0.05	-	0.15
A2	1.35	1.40	1.45
A3	0.59	0.64	0.69
b	0.33	-	0.41
b1	0.32	0.35	0.38
c	0.13	-	0.17
c1	0.12	0.13	0.14
D	8.80	9.00	9.20
D1	6.90	7.00	7.10
E	8.80	9.00	9.20
E1	6.90	7.00	7.10
eB	8.10	-	8.25
e	0.80BSC		
L	0.45	-	0.75
L1	1.00REF		
θ	0°	-	7°

7.4 LQFP44



Symbol	Millimeter		
	Min	Nom	Max
A	-	-	1.60
A1	0.05	-	0.15
A2	1.35	1.40	1.45
A3	0.59	0.64	0.69
b	0.28	-	0.36
b1	0.27	0.30	0.33
c	0.13	-	0.17
c1	0.12	0.13	0.14
D	11.80	12.00	12.20
D1	9.90	10.00	10.10
E	11.80	12.00	12.20
E1	9.90	10.00	10.10
e	0.80BSC		
eB	11.05	-	11.25
L	0.45	-	0.75
L1	1.00BSC		
θ	0	-	7°

7.5 LQFP48


Symbol	Millimeter		
	Min	Nom	Max
A	-	-	1.60
A1	0.05	-	0.15
A2	1.35	1.40	1.45
A3	0.59	0.64	0.69
b	0.18	-	0.26
b1	0.17	0.20	0.23
c	0.13	-	0.17
c1	0.12	0.13	0.14
D	8.80	9.00	9.20
D1	6.90	7.00	7.10
E	8.80	9.00	9.20
E1	6.90	7.00	7.10
eB	8.10	-	8.25
e	0.50BSC		
L	0.45	-	0.75
L1	1.00REF		
θ	0	-	7°

8. 版本历史

版本号	时间	修改内容
V1.00	2020 年 08 月	初始版本
V1.0.1	2023 年 05 月	1) 更新 6.6 EMC 特性 2) 更正 7.4LQFP44、7.5LQFP48 封装尺寸 3) 增加 CMS80F7616-SOP20、CMS80F7618-SOP28、CMS80F7619-LQFP32 型号及相关信息